

<i>Наименование</i>	
2	<b>Перечень выпускаемого оборудования и предоставляемые услуги</b>
3	<b>Общие условия осуществления продаж</b>
4-11	<b>Запасные детали для струйного котла</b>
4	· Оборудование для легких струйных работ/ ISK 40
5	· Абразивно-струйный котел Taifun, технические данные
6	· Taifun 28 SM
7	· Taifun 200, DV-80
8	· Taifun 200, ADV-80
9 - 10	· Taifun 300/2
11	· Большой абразивно-струйный котел Taifun 8000
12 - 13	<b>Устройство быстрого отключения</b>
12 - 13	· Устройство быстрого отключения EDF - S
14	<b>Вентиль подачи воздуха с пневматическим управлением</b>
14	· Вентиль подачи воздуха DVL 1 ½"
15	<b>Пневматическое дистанционное управление</b>
16 - 18	<b>Электропневматическое дистанционное управление</b>
19 - 20	<b>Клапаны-дозаторы абразивно-струйного материала</b>
19	· DV-80
20	· ADV-80
21 - 22	<b>Абразивно-струйное устройство для обработки труб изнутри</b>
21	· Tornado Junior
22	· Tornado
23 - 26	<b>Установки беспылевой очистки</b>
23	· Струйные насадки
24	· Увлажняющее струйное устройство НК-S/4
25 - 26	· Educt-O-Matic
27 - 28	<b>Струйные сопла</b>
29	<b>Струйные принадлежности</b>
29	· Муфты, уплотнения, соплодержатели, винты, шплинты
30	<b>Шланги</b>
31	<b>Воздуховоды</b>
31	· Специальные спиральные воздуховоды
32 - 38	<b>Средства защиты</b>
32	· Защитный костюм
33	· Лампы, перчатки, трансформаторы
34	· Защитные накидки
35 - 37	· Защитные шлемы
37	· Фильтр с активированным углем
38	· Защитные маски при окрашивании распылением
39 - 43	<b>Арматура</b>
39 - 43	· Принадлежности для снабжения сжатым воздухом
44	<b>Всасывающие установки</b>
44	· Принадлежности для всасывающей установки
45	<b>Вентиляторы</b>
45	· Центробежные вентиляторы и пылесборные мешки
46	<b>Подготовка сжатого воздуха</b>
47 - 49	<b>Окраска</b>
47	· WIWA Professional
48 - 49	· Принадлежности для безвоздушного распыления и подготовки краски
50 - 52	<b>Примеры из наших поставок</b>

### ■ Струйная очистка

- Струйные котлы объёмом от 28 л до 5400 л, оборудованы по Вашему желанию, проверены на максимальное количество циклов нагрузки.
- Оборудование стационарное и мобильное.
- Защитные принадлежности (шлёмы, костюмы и т.д).
- Комплект оборудования для струйных цехов (камер), имеющих в составе установки для пылеудаления, компрессорные станции, оборудование системы возврата и очистки абразива. При желании в комплект оборудования может быть включена поставка корпуса камеры.

### ■ Пневмоотсос

- Пневматические всасывающие установки для транспортировки сыпучего материала.
- Стационарный и мобильный вариант установок.
- Привод: сжатый воздух, электрический, дизельный.
- Принадлежности (шланги, сопла и т.д).
- Вакуумплотные силосы, очистители абразива
- Вакуумплотные контейнера, при желании с циклонным отделителем.

### ■ Окраска

- Окрасочные цеха (камеры) в комплекте с установками притока-вытяжки –рециркуляции, нагревом воздуха, освещением и т.д., а также со всеми системами безопасности.
- Насосное оборудование подачи окрасочного материала, принадлежности (сопла, шланги, пистолеты и т.д.).
- Защитные принадлежности (маски всех видов).
- Техническая реконструкция имеющихся установок.

### ■ Транспортировка

- Оборудование системы возврата абразива (вибротранспортёры,скреперные системы и т.д.).
- Элеваторы.
- Очистители абразива.
- Магнитные сепараторы в различном исполнении.
- Системы подготовки абразива в виде сборных блоков (мобильные т.н. «вышки» сбора и очистки абразива).

### ■ Пылеудаление

- Стационарные и мобильные фильтровальные установки, производительностью от 1.000 м<sup>3</sup>/час до 60.000 м<sup>3</sup>/час.
- Использование патронных или карманных фильтров с очисткой сжатым воздухом (автоматическая или ручная очистка).
- Вентиляторы.
- Пылевые мешки.
- Шланги различных размеров.
- Фильтровальные патроны в различном исполнении для улавливания различных материалов.
- Реконструкция уже имеющихся установок.

### ■ Компрессорные станции

- Электрические или дизельные компрессора.
- Система подготовки сжатого воздуха, ресиверы.
- Отделители масло-вода.
- Обвязка воздухопроводами и шлангами.
- Арматура для управления.

### ■ Услуги

- Сервис.
- Ремонт.
- Обслуживание.
- Сдача в аренду.
- Проектирование, технический расчёт.

**Реализация нашей продукции осуществляется в соответствии с утвержденными на фирме ОУОП (общими условиями осуществления продаж) в последнем их издании.  
При необходимости охотно предоставим Вам для ознакомления экземпляр общих условий.**

**Все составные части оборудования, имеющие контакт с абразивом, относятся к изнашивающимся частям.**

**Так как они из-за этого контакта подвержены большому износу, на них, как правило, не распространяются гарантийные обязательства.**

#### **Технические изменения**

**Приведенные в настоящем каталоге технические данные и графические рисунки носят ознакомительную, необязательную информацию по изготавливаемой нами продукции. Мы оставляем за собой право вносить коррективы в приведенные здесь конструктивные данные, материалы, обустройство, внешний вид, технические данные.**

**Внимание! В настоящем каталоге указаны новые номера артиклей, являющиеся с настоящего момента действительными.**

■ Оборудование для легких струйных работ

Название:	№ арт.
Инжекторный абразивно-струйный котёл ISK 40	H6000004
Объём:	40 л
Давление на входе:	6 бар
<b>Комплектация:</b>	
Бак для абразивно-струйного материала в комплекте с воздушным и струйным шлангами, каждый по 4 м, без сопел.	

Струйное сопло на выбор с наружной резьбой 3/4" (Струйное сопло из твердого сплава в алюминиевой оболочке)	
Наименование	№ арт.
4,8 x 45 мм	H6600060
6,3 x 45 мм	H6600037
6,3 x 75 мм	H6600042
8,0 x 45 мм	H6600038
8,0 x 75 мм	H6600039
8,0 x 100 мм	H6600061
9,5 x 45 мм	H6600040
9,5 x 75 мм	H6600062
9,5 x 100 мм	H6600041
воздушное сопло 1/4", наружная резьба 2 мм	H6600066
то же, 3 мм	H6600071
то же, 4 мм	H6600067
<b>Струйное сопло следует выбирать соответственно размеру воздушного сопла:</b>	
Струйное сопло	Воздушное сопло
4,8 x 45 мм	2 мм
6,3 x 45 мм	3 мм
6,3 x 75 мм	3 мм
8,0 x 75 мм	4 мм
8,0 x 100 мм	4 мм
9,5 x 75 мм	4 мм
9,5 x 100 мм	4 мм



■ Спецификация инжекторного абразивно-струйного котла ISK 40

T2 Наименование	№ арт.
ISK 40 компл. без струйного и воздушного сопла	H6000004
1 шт. бак 40 л (котел)	H6500273
2 шт. колесо PVR 100 (л)	H6500052
2 шт. U-шайба 12 мм DIN 440	H8300008
1 шт. уголок 1 1/2" внутр.-внеш.	H8100154
1 шт. переходная деталь 1/2 x 3/8 наруж.-внутр.	H8800109
1 шт. переходная деталь 3/8 x 1/4 наруж.-внутр.	H8000108
2 шт. насадка на шланг 1/4" NW 13 мм	H8800178
4 м шланг 10 x 3 PVC	H3200009
4 м шланг 13 x 3 PVC	H3200010
2 шт. шланговый зажим	H8800134
2 шт. шланговый зажим	H8800033
20 шт. кабельная связка 140 x 3,6 мм	H8900061
1 шт. кожух пистолета для струйной обработки	H6500315

T3 Наименование	№ арт.
1 шт. ручка пистолета	H6500316
1 шт. ручка тележки	H6500408
3 шт. барашковый винт M8 x 20	H8100002
1 шт. кулачковая муфта KAG 38	H8800014
1 шт. водоотделитель 3/8"	H8700009
1 шт. двойной ниппель 3/8"	H8800102
1 шт. редуктор 3/8"	H8700015
1 шт. муфта с наруж. резьбой 3/8"	H8800067
1 шт. штепсельная насадка LW 9 мм	H8800076
4 шт. гайка M4	H8200003
4 шт. U-шайба 4,3 мм	H8300003
2 шт. пружинящее кольцо 4 мм	H8300012
Пистолет в сборе без ручки	H6400055
Пистолет в сборе с ручкой	H6500551

■ **Абразивно-струйный котёл TAIFUN**

Стандартный цвет – голубой (RAL 5012)

Подача воздуха через резьбовую муфту RD 75 x 1/6" или резьбу быстрого зацепления 1 1/4".

Обозначение котла	Taifun 28	100	140	200	300	300/2
Объем (л)	28	100	140	200	300	2 x 150
Вес абразивно-струйного материала (кг)						
• Шлак прибл.	40	150	210	300	450	450
• Стальная дробь прибл.	120	450	630	900	1350	1350
Рабочее давление (бар)	12	12	12	12	12	12
Количество камер	1	1	1	1	1	2
Комплектация:	№ арт.:	№ арт.:	№ арт.:	№ арт.:	№ арт.:	№ арт.:
DV-SM с пневмат. дистанционным управлением Mini DF	H6000005					
DV 80 с пневмат. дистанционным управлением DF 2/1 K		H6000016	H6000022	H6000028	H6000034	
DV 80 с электропневмат. дистанц. управлением ES -1	H6000082	H6000017	H6000023	H6000029	H6000035	
ADV 80 с электропневмат. дистанц. управлением EDF-1	H6000006	H6000082	H6000024	H6000030	H6000036	
2 x ADV 80 с электропневмат. дистанц. управлением EDF-2						H6000038
Сито	H6500297	H6500295	H6500295	H6500294	H6500294	H6500294
Крышка	H6500307	H6500299	H6500299	H6500298	H6500298	H6500298

Инструкция для струйных работ BGV D26 предписывает макс. время отключения струи - одна секунда. Поэтому мы советуем Вам применять следующее устройство:

EDFS быстрого отключения (см. стр.11/12)

№ арт. H6500388

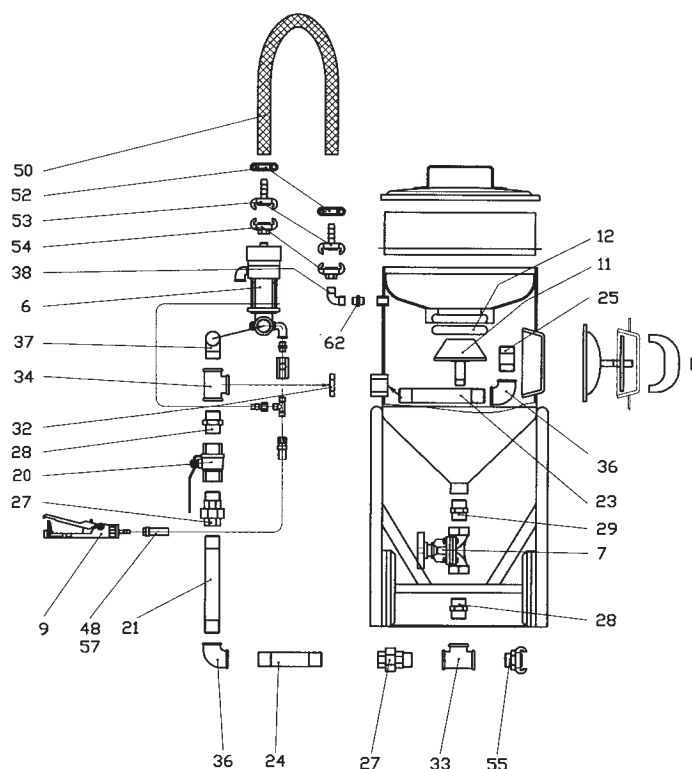
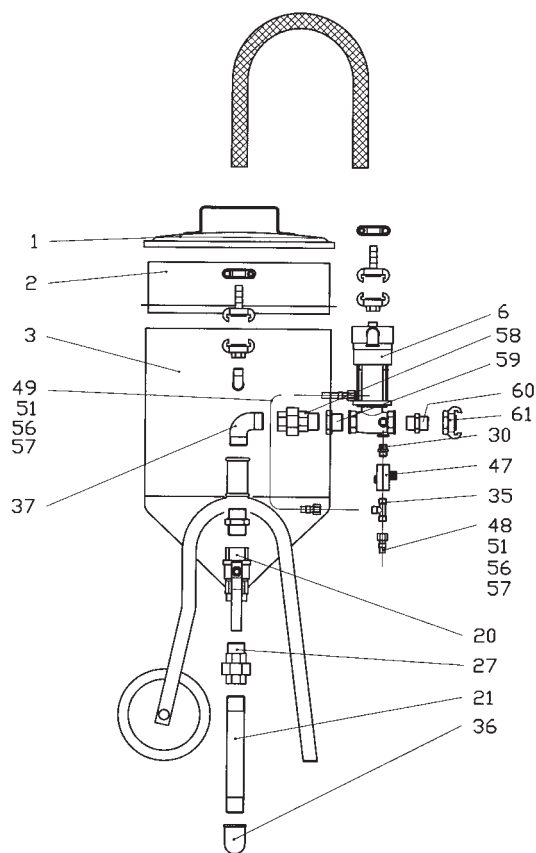


■ Taifun 28 SM

№ поз.	Название	№ арт.:
1	Крышка	H6500307
2	Сито, комп.	H6500297
3	Корпус котла	H6500267
5	Колесо	H6500237
6	Клапан дистанц. управления DF2/1-K	H6500317
7	Мембранный вентиль SM	H6500310
9	Рычаг дист. управления DF - S в комп.	H6500320
11*	Запорный конус со стержнем	H6500037
12*	Запорное уплотнение	H6500038
13	Крышка со смотровым отверстием	H6500039
14	Уплотнение для смотрового отверстия	H6500040
20	Шаровой кран 1"	H8600017
21	Трубный двойной ниппель 1" 270 дл.	H8400097
23	Трубный двойной ниппель 1" 200 дл.	H8400206
24	Трубный двойной ниппель 1" 150 дл.	H8400070
25	Трубный двойной ниппель 1" 80 дл.	H8400205
27	Резьбовое соединение 1" наруж.-внеш.	H8400099
28	Двойной ниппель 1"	H8400101
29*	Двойной ниппель 1" стальной	H8400265
30	Двойной ниппель 1/4"	H8800101
32	Гайка 1"	H8400098
33*	Т-деталь 1" внутр.-внутр, кованое железо	H8400188
34	Т-деталь 1" внутр.-внутр.	H8400100
35	Т-деталь 1/4" наруж.-наруж.	H8800116
36	Уголок 1" внутр.-внутр.	H8400096
37	Уголок 1" наруж.-наруж.	H8400068
38*	Уголок 3/8" наруж.-наруж.	H8400095
47	Дроссельный обратный клапан 1/4"	H8700057
48	Воздушный шланг	H3200002
49	Воздушный шланг длина 0,4 м	H3200002
50	Спиральный шланг 13x7 мм	H3000002
51	Накидная гайка 1/4"	H8800121
52	Зажим для шланга SL 29	H8800024
53*	Кулачковая муфта для шланга SKG 13	H8800004
54*	Кулачковая муфта с внутренней резьбой KIG 38	H8800010
55*	Муфта KAG 10	H8800016
56	Насадка на шланг 1/4"	H8800122
57	Шланговый зажим 8-16	H8800134
58	Резьбовое соединение	H8400085
59	Ред.-ниппель	H8400105
60	Двойной ниппель	H8400187
61	KIG-54	H8800012
62	Редуцирующий переходник	H8400238

\* быстроизнашивающиеся детали

Ремонтный пакет:	H6500020
------------------	----------

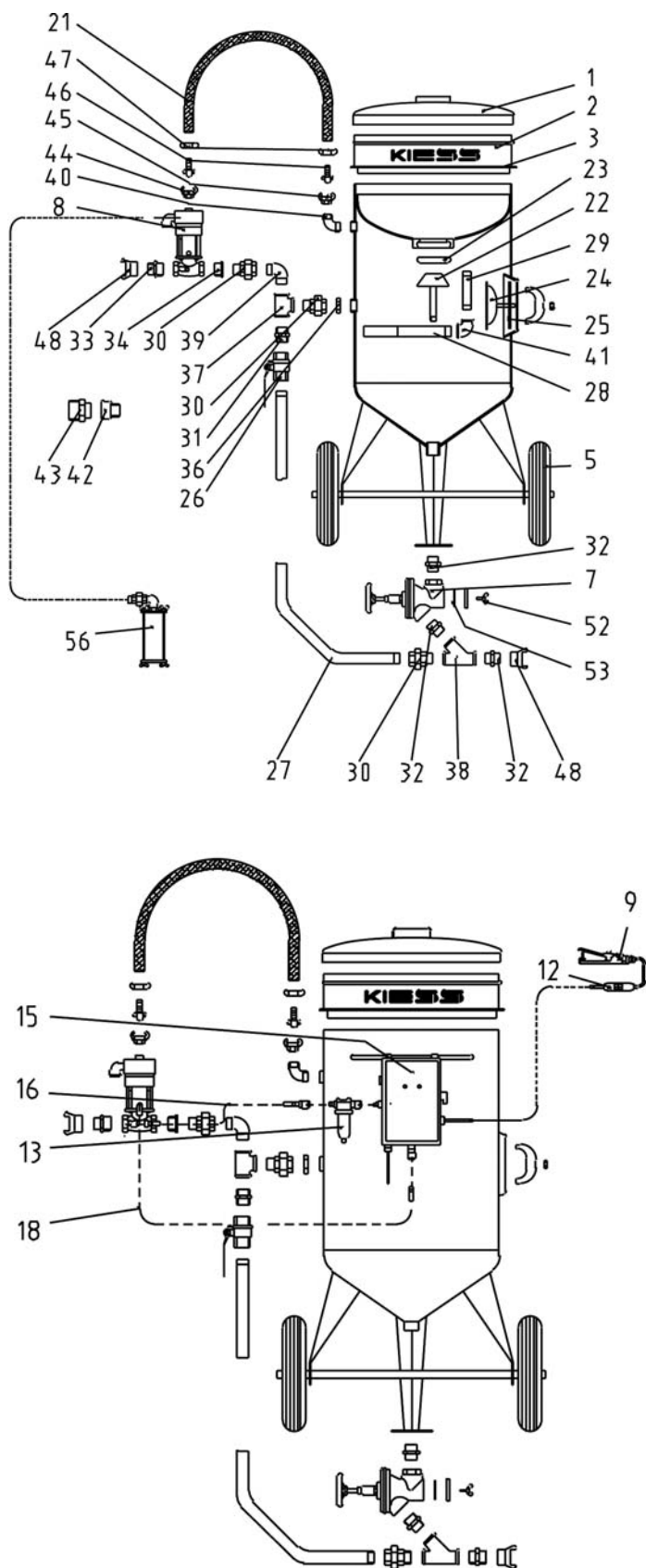


■ Taifun 200 с DV 80

№ поз.	Название	№ арт.:
1	Крышка	H6500298
2	Сито (компл.)	H6500294
3	Сито (насадка)	H6500236
5	Колесо	H6500050
7	Клапан-дозатор DV-80	H6500323
8	Клапан дист. управления DF-2/1K	H6500317
9	Рычаг дист. управления EDF-S в комп.	H6500008
12	Контрольный кабель черный, дл. 20 м	H5500050
12	Контрольный кабель черный, дл. 50 м	H5500052
12	Контрольный кабель черный, дл. 100 м	H5500053
13	Фильтр 3/8"	H8700009
15	Распределительный ящик ES-1	H5000016
16	Воздушный шланг в комп., дл. 0,9 м	H3200012
18	Воздушный шланг в комп., дл. 1,4 м	H3200014
21*	Струйный шланг 19 x 7 дл. 0,6 м	H3000002
22*	Запорный конус со стержнем	H6500037
23*	Запорное уплотнение	H6500038
24	Крышка со смотровым отверстием	H6500039
25	Уплотнение для смотрового отверстия	H6500040
26*	Шаровой кран 1 1/4"	H8600014
27	Трубка согнутая 1 1/4"	H8400181
28	Длинный трубный ниппель 1 1/4"	H8400087
29	Трубный двойной ниппель 1"	H8400070
30	Резьбовое соединение 1 1/4", внутр.-наруж.	H8400085
31	Двойной ниппель 1 1/4"	H8400078
32*	Двойной ниппель 1 1/4" прорезиненный	H6500044
33	Переходной двойной ниппель 1 1/2" x 1 1/4"	H8400105
34	Переходная деталь 1 1/2" x 1 1/4", внутр.-наруж.	H8400240
36	Контргайка 1 1/4"	H8400072
37	Т- деталь 1 1/4", внутр.-внутр.-внутр.	H8400189
38*	У- деталь 1/4" прорезиненная	H6500048
39	Уголок 90°, 1 1/4", наруж.-наруж.	H8400131
40*	Уголок 90°, 1", наруж.-наруж.	H8400068
41	Уголок 90°, 1 1/4" x 1", внутр.-внутр.	H8400071
42	Переходная втулка 2" x 1 1/2", внутр.-наруж.	H8400162
43	Ниппель с ромбической накаткой 2" N750S	H8800048
44*	Кулачковая муфта с внутр. резьбой KIG 34	H8800010
45*	Кулачковая муфта с внутр. резьбой KIG 10	H8800011
46*	Кулачковая муфта для шланга SKG 19	H8800004
47	Шланговый зажим SL 34	H8800024
48*	Муфта НКТ/F 1 1/4"	H6600013
52	Барашковый винт	H8100002
53	Уплотнение	H6500016
56	Глушитель комп.. (спец. комплектация)	H6500292

\* быстроизнашивающиеся детали

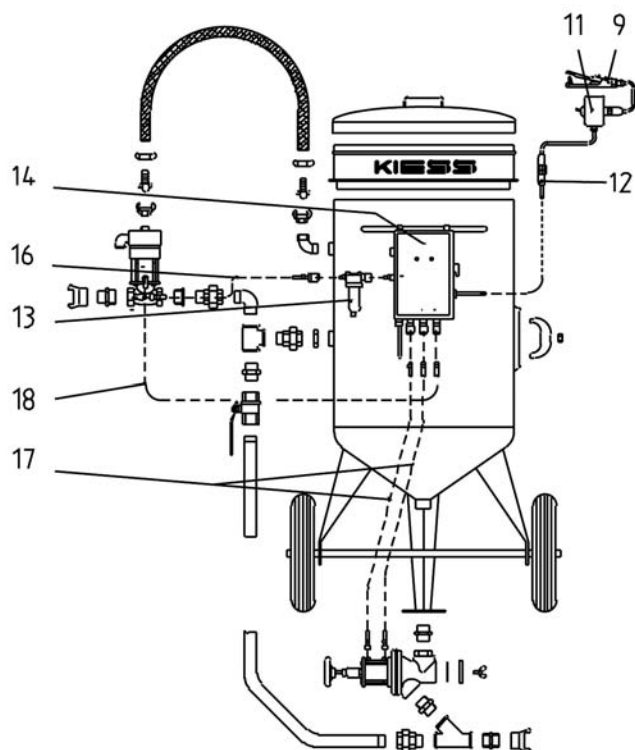
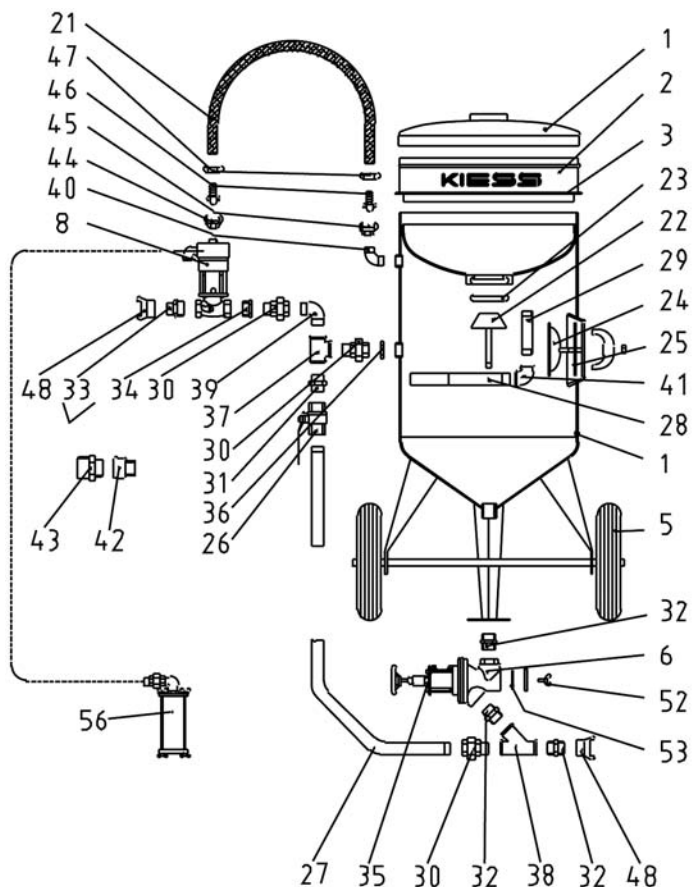
Ремонтный пакет: H6500022



■ TAIFUN 200 с ADV 80

№ поз.	Название	№ арт.:
1	Крышка	H6500298
2	Сито (компл.)	H6500294
3	Сито (насадка)	H6500236
5	Колесо	H6500050
6	Клапан-дозатор ADV - 80	H6500322
8	Клапан дист. управления DF - 2/1K	H6500317
9	Рычаг дист. управления EDF - S комп.	H6500008
11	Переключатель: сжатый воздух - абразивно-струйный материал	H5000005
12	Кабель управления черный, дл. 20 м	H5500050
12	Кабель управления черный, дл. 50 м	H5500052
12	Кабель управления черный, дл.100 м	H5500053
13	Фильтр 3/8"	H8700009
14	Распределительный ящик EDF - 1	H5000007
16	Воздушный шланг комп., дл. 0,9 м	H3200012
17	Воздушный шланг комп., дл. 1,0 м	H3200013
18	Воздушный шланг комп., дл. 1,4 м	H3200014
21*	Струйный шланг 19 x 7, дл. 0,6 м	H3000002
22*	Запорный конус со стержнем	H6500037
23*	Запорное уплотнение	H6500038
24	Крышка со смотровым отверстием	H6500039
25	Уплотнение для смотрового отверстия	H6500040
26*	Шаровой кран 1 1/4"	H8600014
27	Трубка согнутая 1 1/4"	H8400181
28	Длинный трубный ниппель 1 1/4"	H8400087
29	Трубный двойной ниппель 1"	H8400070
30	Резьбовое соединение 1 1/4", внутр.-наруж.	H8400085
31	Двойной ниппель 1 1/4"	H8400078
32*	Двойной ниппель 1 1/4", прорезиненный	H6500044
33	Переходной двойной ниппель 1 1/2" x 1 1/4", наруж.-наруж.	H8400105
34	Переходной ниппель 1 1/2" x 1 1/4", наруж.-внутр.	H8400240
35	Переходной двойной ниппель 1/4" x 1/8"	H8800104
36	Контргайка 1 1/4"	H8400072
37	Т-деталь 1 1/4", внутр.-внутр.-внутр.	H8400189
38*	У-деталь 1 1/4", прорезиненная	H6500048
39	Уголок 90°, 1 1/4", наруж.-наруж.	H8400131
40*	Уголок 90°, 1", наруж.-наруж.	H8400068
41	Уголок 90°, 1 1/4" x 1", внутр.-внутр.	H8400071
42	Переходная втулка 2" x 1 1/2", внутр.-наруж.	H8400162
43	Ниппель с ромбической накаткой 2" N750S	H8800048
44*	Кулачковая муфта с внутренней резьбой KIG 34	H8800010
45*	Кулачковая муфта с внутренней резьбой KIG 10	H8800011
46*	Кулачковая муфта для шланга SKG 19	H8800004
47	Шланговый зажим SL 34	H8800024
48*	Муфта НКТ/Ф 1 1/4"	H6600013
52	Барашковый винт	H8100002
53	Уплотнение	H6500016
56	Глушитель комп.	H6500292

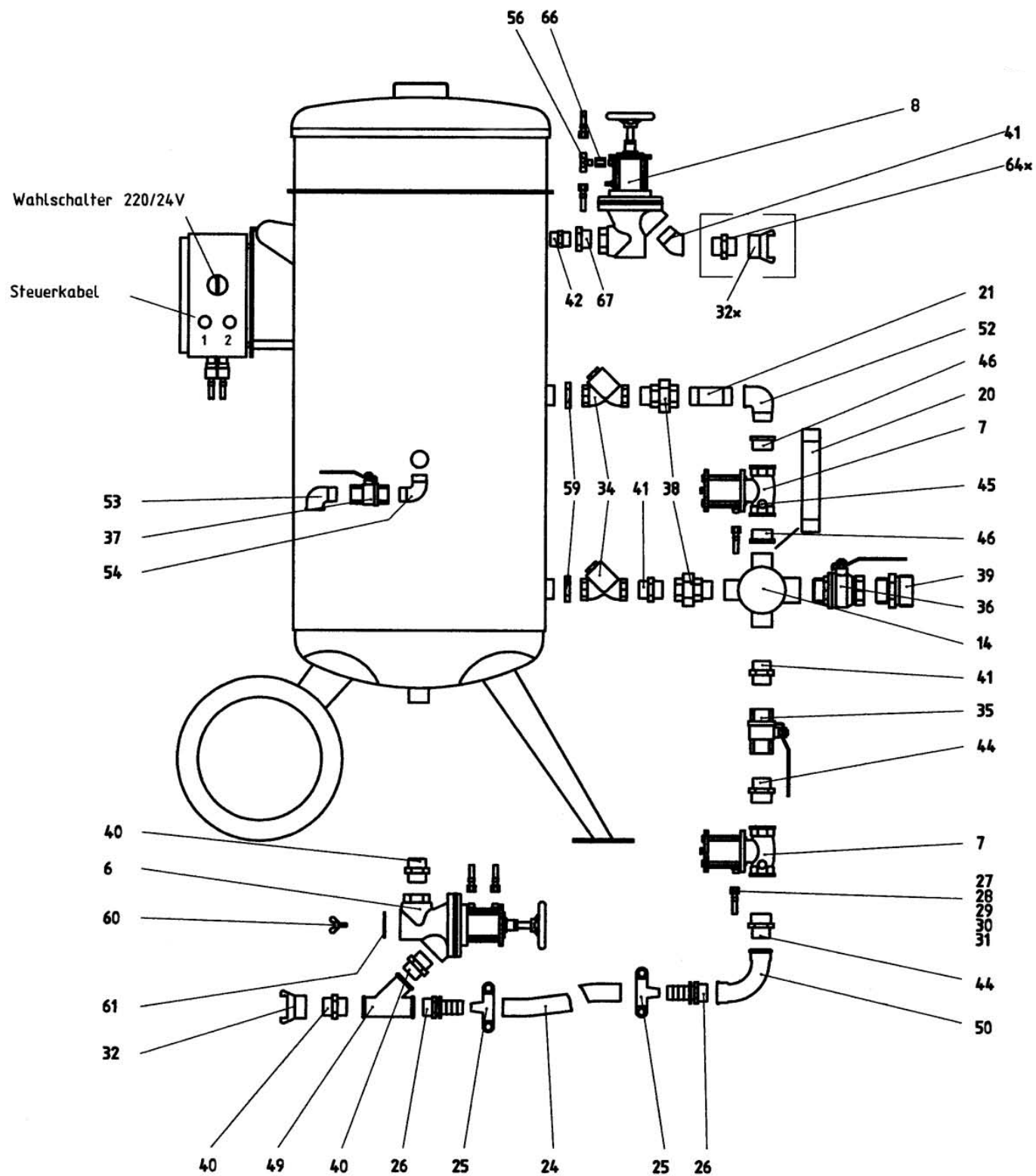
\* быстроизнашивающиеся детали



Ремонтный пакет: H6500022



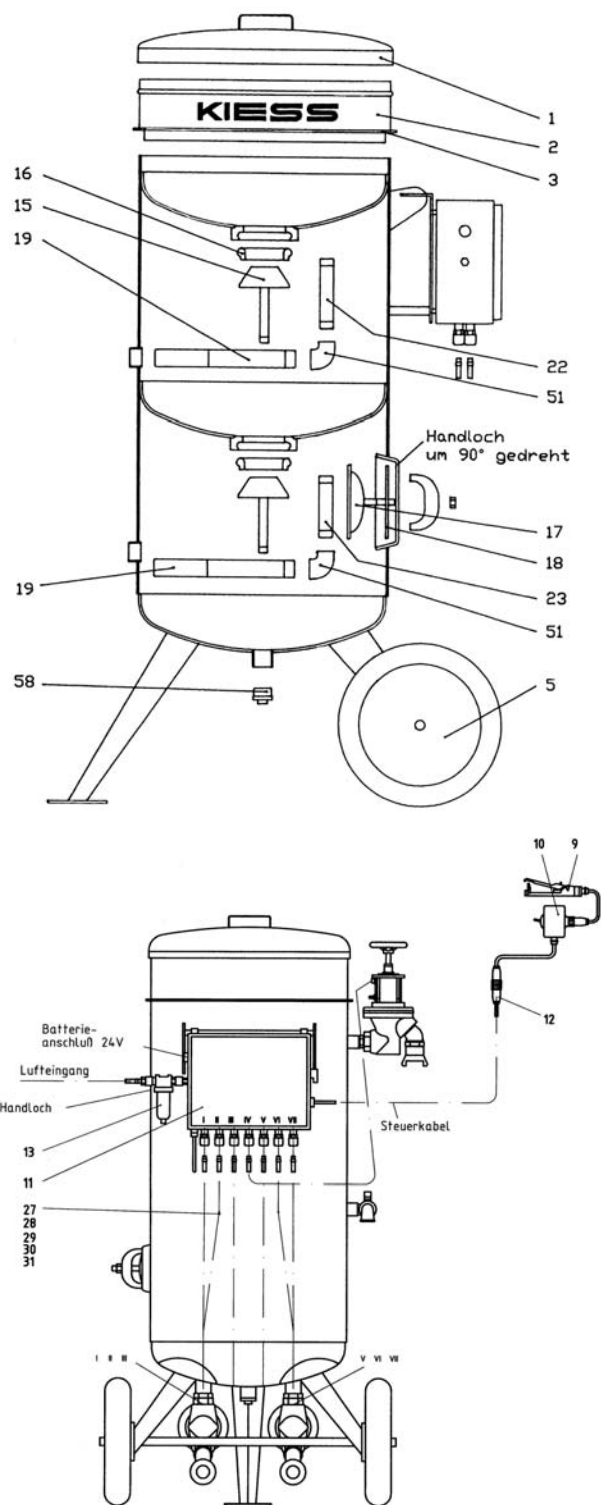
■ Taifun 300/2 с 2 x ADV 80



■ Taifun 300/2 с 2 x ADV 80

№ поз.	Название	№ арт.:
1	Крышка	H6500298
2	Сито (компл.)	H6500294
3	Сито (насадка)	H6500236
5	Колесо	H6500050
6	Клапан-дозатор ADV - 80	H6500322
7	Воздухозаборный клапан DVL 1 1/2"	H6500302
8	Воздушный клапан DF - 1/1K	H6500322
9	Рычаг дист. управления EDF-S комп.	H6500008
10	Переключатель: сжатый воздух - струйно-абразивный материал	H5000005
11	EDF-2 230/24V загрузочная автоматика	H5000010
11	EDF-2 230/12V загрузочная автоматика	H5000015
11	EDF-1 230/12V загрузочная автоматика	H5000007
12	Кабель управления черный, дл. 20 м	H5500050
12	Кабель управления черный, дл. 50 м	H5500052
12	Кабель управления черный, дл. 100 м	H5500053
13	Фильтр 3/8"	H8700009
14	Воздухораспределитель 1 1/4"	
15*	Запорный конус со стержнем	H6500037
16*	Запорное уплотнение	H6500041
17	Крышка со смотровым отверстием	H6500039
18	Уплотнение для смотрового отверстия	H6500040
19	Длинный трубный ниппель 1 1/4" * 340 мм	H8400087
20	Трубный двойной ниппель 1 1/4" * 250 мм	H8400108
21	Трубный двойной ниппель 1 1/4" * 100 мм	H8400111
22	Трубный двойной ниппель 1"	H8400206
24*	Струйный шланг	H3000014
25	Предохранительный кулачок SK 60	H8800030
26	Насадка с резьбой 1 1/4"	H8800180
27	Воздушный шланг	H3200002
28	Шланговый зажим	H8800134
29	Насадка	H8800075
30	Насадка	H8800122
31	Накидная гайка	H8800121
32*	Винтовая муфта НКТ-F 1 1/4"	H6600013
34	Грязеуловитель	H6500237
35	Шаровой кран 1 1/4"	H8600014
36	Шаровой кран 2"	H8600019
37	Спускной кран	H8600017
38	Резьбовое соединение 1 1/4"	H8400085
39	Двойной ниппель с ромб. Накаткой	H8800048
40*	Двойной ниппель, прорезинен.	H6500044
41	Двойной ниппель	H8400138
42	Двойной ниппель	H8400265
44	Двойной ниппель	H8400105
45	Двойной ниппель	H8800101
46	Переходной ниппель	H8400240
49*	У-деталь, прорезинен.	H6500048
50	Отвод	H8400134
51	Уголок	H8400071
52	Уголок	H8400076
53	Уголок	H8400069

54	Уголок	H8400068
56	Т-деталь	H8800116
58	Заглушка	H8400271
59	Контрагайка	H8400072
60	Барашковый винт	H8100002
61	Уплотнение	H6500016
64	Двойной ниппель	H8400078
66	Шестигранная гайка	H8400078
67	Переходная деталь	H8400235

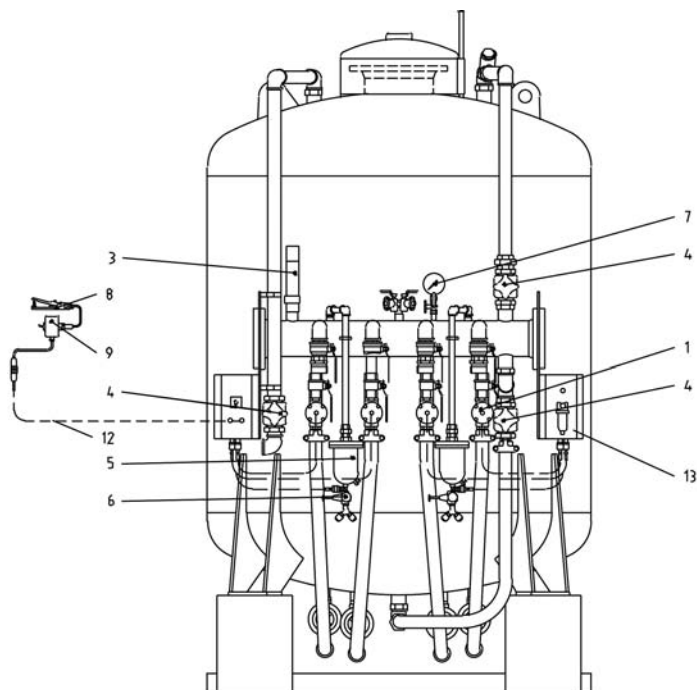


■ **Большой абразивно-струйный котел Taifun 8000**

Объем бака:	5400 л
Вместимость абразивно-струйного материала:	прибл. 8000 кг
Рабочее давление:	12 бар

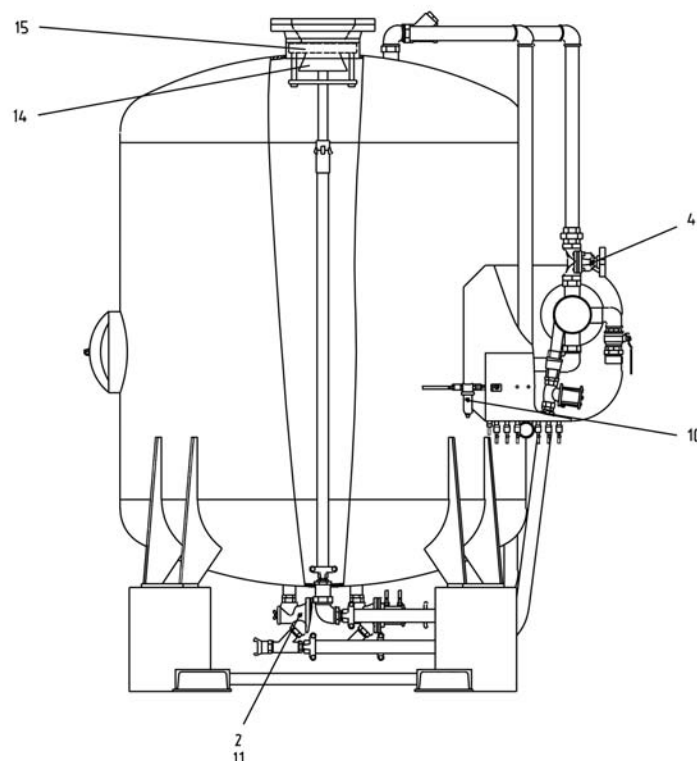
<b>Комплектация:</b>
4 автоматические клапана-дозатора ADV 80
фильтр с активированным углем для 4-х струйщиков
смотровое отверстие
карманы для транспортировки вилочным подъемником
электропневматическое дистанционное управление EDF-2 с 4 х 20 м кабелями управления, эл. шкафом и рычагом управления

<b>На выбор имеются:</b>
Taifun 8000 установл. на шасси тележки с повор. перед. осью для транс. на терр. предп.
Taifun 8000 установл. на шасси тележки (Тандем) для эксп. на магистр. автодорогах
Taifun 8000 с встроенным пневматическим доохладителем



■ **Список запасных деталей**

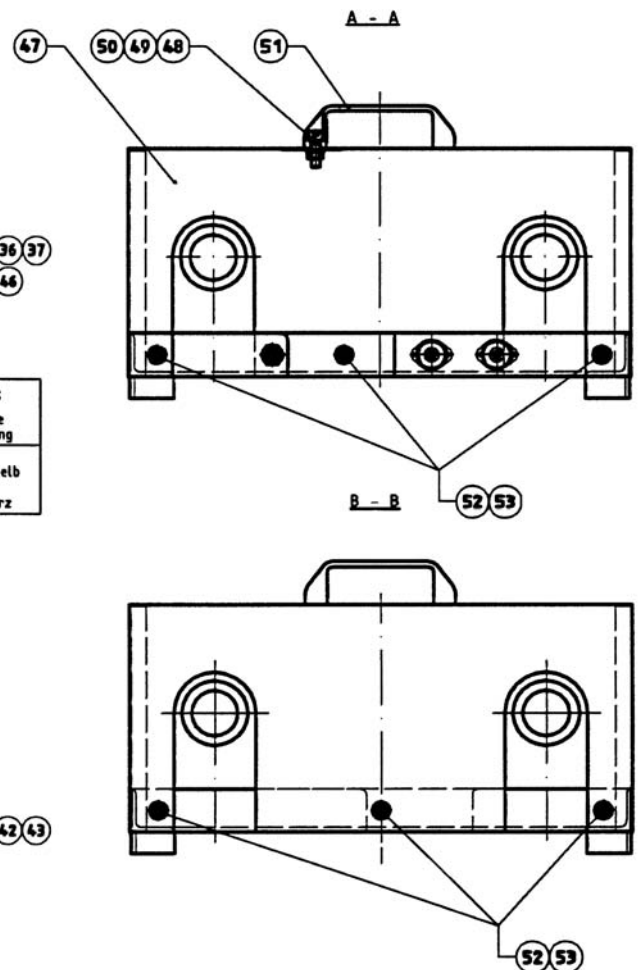
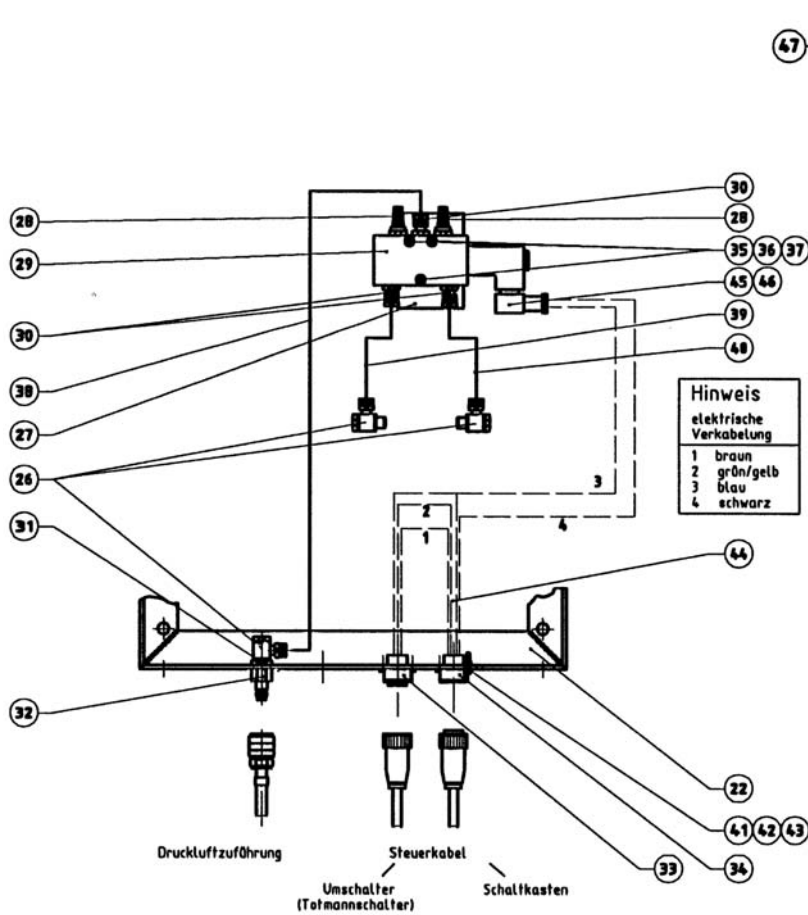
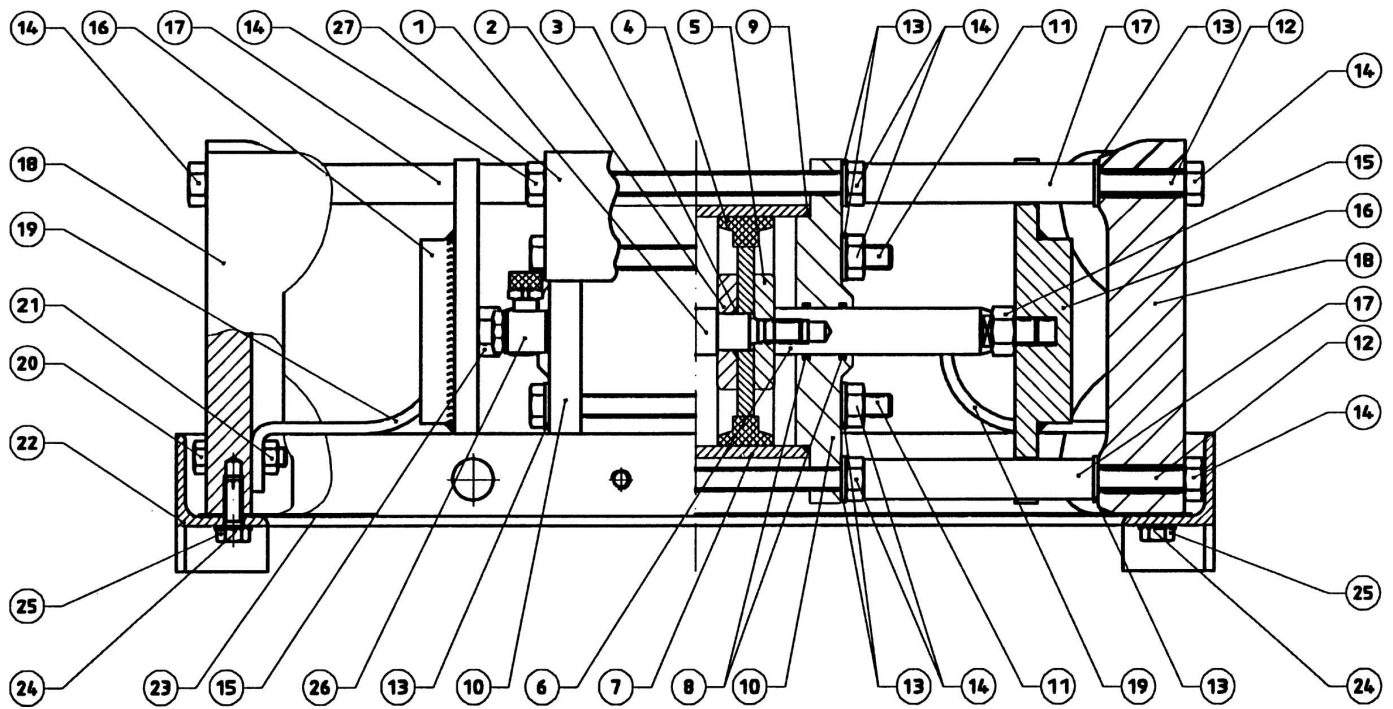
№ поз.	Название	№ арт.:
1	Воздухозаборный клапан DVL, 1 1/2"	H6500302
2	Дозирующий вентиль ADV 80	H6500322
3	Предохранительный клапан 12 бар, 1 1/2"	H8700007
4	Мембранный вентиль G2	H6500043
5	Воздушный фильтр	H6800427
6	Редуктор	H8700015
7	Манометр с контрольным фланцем	H8700023
8	Рычаг дист. управления EDF-S, компл.	H6500008
9	Переключатель-сжатый воздух-абразив	H5000005
10	Фильтр 3/8"	H8700009
11	Переход. ниппель 1 1/2" х 1 1/4", наруж.-наруж.	H 8400276
12	Управляющий кабель чёрный, на выбор	
	20 м длина	H5500050
	50 м длина	H5500052
	100 м длина	H5500053
13	Распределительный ящик EDF-2	H5000015
14	Запорный конус	H6500233
15	Запорное уплотнение	H6500235
16	O - кольцо	H6500234
17	Уплотнение для смотрового отверстия	H6500537



■ Устройство быстрого отключения EDF-S

Устройство быстрого отключения EDF-S

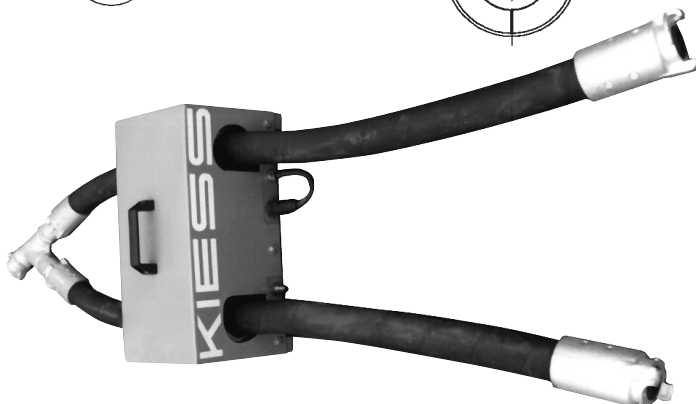
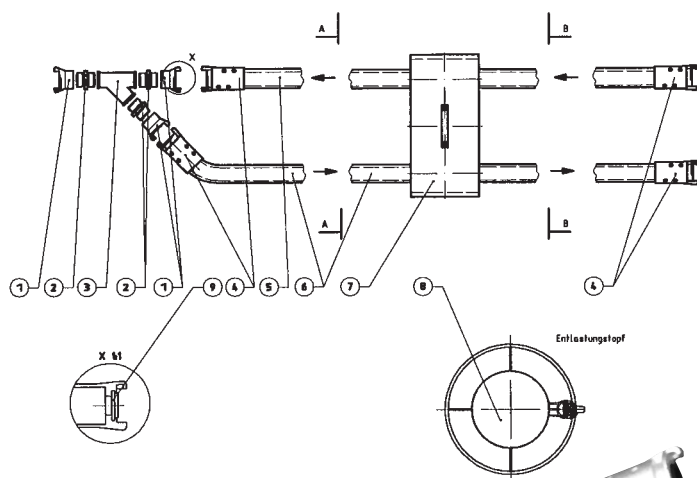
№ арт.: H6500388



■ Устройство быстрого отключения EDF-S

Запасные детали устройства быстрого отключения EDF-S		
№ поз.	Название	№ арт./дет.:
1	Поршневой шток детали «папа»	H6500366
2	Опорная шайба для детали «папа»	H6500367
3	О-кольцо	H6500493
4	Комбинированный поршень	H6500369
5	Опорная шайба для детали «мама»	H6500370
6	Поршневой шток детали «мама»	H6500371
7	Корпус цилиндра	H6500372
8	О-кольцо	H6500080
9	О-кольцо	H6500373
10	Крышка цилиндра	H6500374
11	Винт с шестигранной головкой DIN 933 M10x150	H8100170
12	Шток с резьбой M10x445	H8100135
13	Шайба DIN 125-ø10,5	H8300007
14	Шестигранная гайка DIN 934-M10	H8200007
15	Шестигранная гайка DIN 934-M12	H8200008
16	Зажимная деталь	H6500375
17	Дистанционная трубка	H6500376
18	Алюминиевый зажим	H6500377
19	Шланговая задержка	H6500378
20	Винт с шестигранной головкой DIN 933-M8x35	H8100047
21	Шестигранная гайка DIN 934-M8	H8200006
22	Рама	H6500397
23	Лист днища	H6500380
24	Шайба DIN 125-ø8,4	H8300006
25	Винт с шестигранной головкой DIN 933-M8x15	H8100043
26	Угловое резьбовое соединение G 1/4	H8800093

Запасные детали устройства быстрого отключения EDF-S		
№ поз.	Название	№ арт./дет.:
27	Крепежный уголок	H6500381
28	Глушитель G 1/4	H8700035
29	5/2 магнитный клапан G 1/4; 12 или 24 V	H6500382
30	Резьбовое штуцерное соединение G 1/4	H8800089
31	Переходная деталь G 3/8 - G 1/4	H8800108
32	Штепсельный ниппель G 3/8	H8800082
33	Розетка фланца	H5500076
34	Штеккер фланца	H6500361
35	Винт с шестигранной головкой DIN 933-M5x35	H8100047
36	Шайба DIN 125-ø5,3	H8300004
37	Шестигранная гайка DIN 934-M5	H8200004
38	PVC-шланг ø14x1x500	H3200011
39	PVC-шланг ø14x1x275	H3200011
40	PVC-шланг ø14x1x250	H3200011
41	Цилиндрический винт DIN 84-M3x20	H8100040
42	Пружинная шайба DIN 128-3	H8300001
43	Шестигранная гайка DIN 934-M3	H8200002
44	Электрический кабель H07RN-F 4x1,52 0,3 м	H5500077
45	Розетка муфты форма В	H6500384
46	Индукторная катушка MB	H6500383
47	Кожух	H6500385
48	Шестигранная гайка DIN 934-M8	H8200006
49	Цилиндрический винт DIN 912-M8x25	H8100149
50	Шайба DIN 125-8.4	H8300006
51	Рукоятка черная	H2500007
52	Винт с шестигранной головкой DIN 933-M8x15	H8100043
53	Шайба DIN 125-ø8,4	H8300006



Запасные детали устройства быстрого отключения EDF-S в комплекте		
№ поз.	Название	№ арт.:
1	НКТ-Ф муфта G 1 1/2	H6600028
2*	Двойной ниппель из стали G 1 1/2	H8400165
3*	Y-деталь G 1 1/2 прорезиненная	H6500049
4	НКТ-муфта G 1 1/2	H6600012
5	Струйный шланг ø42x9, 2000 мм дл.	H3000014
6	Разгрузочный шланг ø42x9, 2000 мм дл.	H3000014
7	Быстрое отключение	H6500356
8	Разгрузочный стакан	H6500358
9*	Уплотнение НКД	H6600015

\* быстроизнашивающиеся детали

■ Вентиль подачи воздуха DVL 1 1/2"

Вентиль подачи воздуха DVL 1 1/2"

№ арт.: H6500302

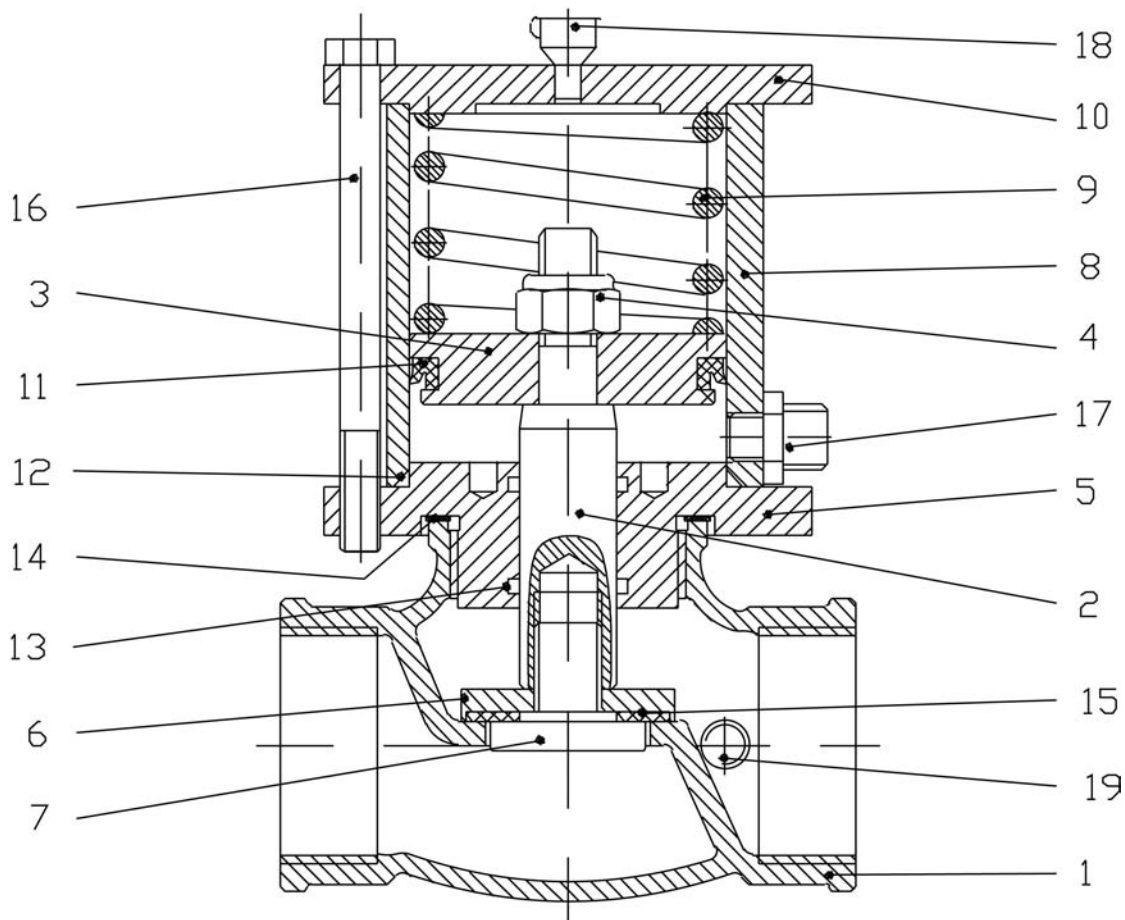
Запасные детали вентиля подачи воздуха DVL 1 1/2"

№ поз.	Название	№ арт./дет.:
1	Корпус 1 1/2"	H6500088
2*	Поршневой шток	H6500217
3	Поршень	H6500216
4	Стопорная гайка	H8200015
5	Направляющий фланец с резьбой	H6500221
6	Головка клапана	H6500090
7	Зажимный винт	H6500091
8	Корпус цилиндра	H6500219
9	Пружина	H8300029
10	Фланец корпуса цилиндра	H6500220
11*	Поршневая манжета	H6500075
12*	O - кольцо	H6500085
13*	O - кольцо	H6500080
14*	Уплотнение	H6500086
15*	Уплотнение	H6500089
16	Шестигранная гайка	H6500218
17*	Переходной двойной ниппель	H8800104
18	Маслёнка	H6500222
19	Заглушка	H8800141

\* быстроизнашивающиеся детали

Ремонтный пакет:

H6500026

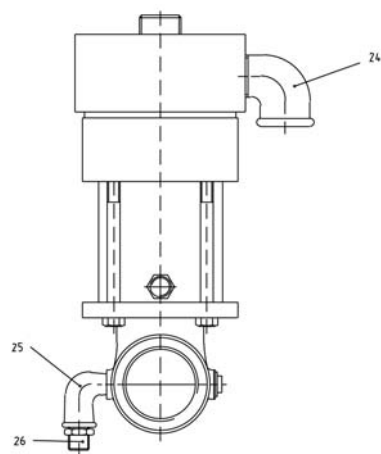
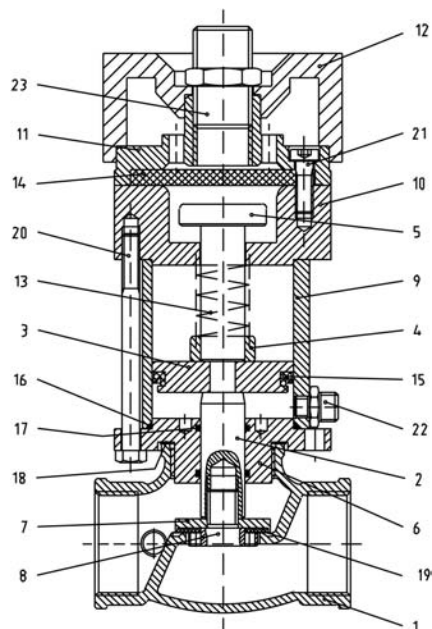


■ **Вентиль дистанционного управления DF-2/1K**

Вентиль дистанционного управления DF-2/1K	№ арт.: H6500317
-------------------------------------------	------------------

**Запасные детали вентиля дистанционного управления DF-2/1K**

№ поз.	Название	№ арт./дет.:
1	Корпус 1 1/2"	H6500088
2*	Поршневой шток	H6500217
3	Поршень	H6500216
4	Букса	H6500228
5	Выпускная цапфа	H6500227
6	Направляющий фланец с резьбой 1 1/2"	H6500229
7	Головка клапана	H6500090
8	Зажимный винт	H6500091
9	Корпус цилиндра	H6500219
10	Соединительная деталь	H6500226
11*	Выпускная крышка	H6500094
12*	Выпускной канал	H6500093
13	Пружина	H8300032
14*	Мембрана	H6500092
15*	Поршневая манжета 65 x 43 x 6	H6500075
16*	O - кольцо 65 x 2,5	H6500085
17*	O - кольцо 20 x 2,5	H6500080
18*	Уплотнение 58 x 48 x 1	H6500086
19*	Уплотнение	H6500089
20	Винт с шестигранной головкой M8 x 100	H6500218
21	Винт с внутренним шестигранником M8 x 25	H8100149
22*	Переходной двойной ниппель 1/8" x 1/4"	H8800104
23*	Двойной ниппель 3/4"	H6500092
24*	Уголок 3/4", внутр.-наруж.	H8400090
25	Уголок 90°, 1/4", внутр.-наруж.	H8400104
26	Двойной ниппель 1/4"	H8800101
* быстроизнашивающиеся детали		
<b>Ремонтный пакет:</b>	<b>H6500023</b>	

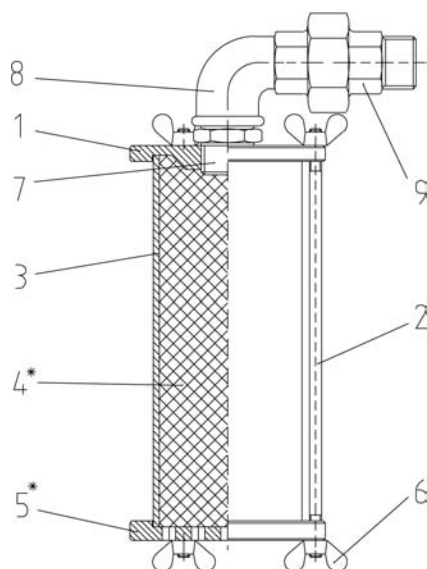


■ **Глушитель для вентиля дистанционного управления DF-2/1K**

Глушитель для вентиля дистанционного управления DF-2/1K	№ арт.: H6500292
---------------------------------------------------------	------------------

**Запасные детали для глушителя DF-2/1K**

№ поз.	Название	№ арт./дет.:
1	Крышка, сверху	H6500096
2*	Болт M6 x 216	H8100150
3	Корпус глушителя	H6500097
4*	Нейлоновый фильтр	H6500098
5*	Крышка, снизу	H6500099
6*	Барашковая гайка M6	H8100151
7	Двойной ниппель 3/4"	H6500092
8	Уголок 3/4", внутр.- наруж.	H8400090
9	Резьбовое соединение 3/4"	H8400091
* быстроизнашивающиеся детали		

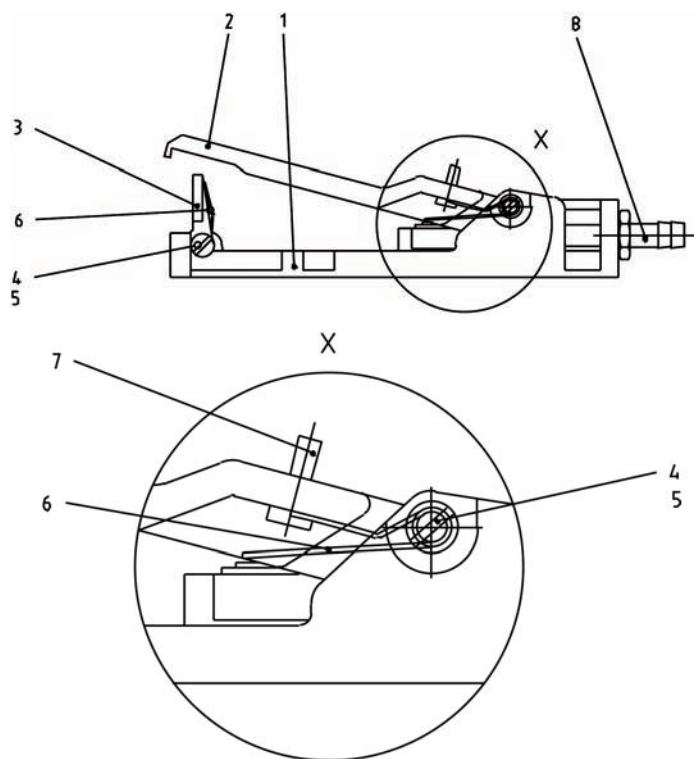


■ Ручка дистанционного управления

Ручка дистанционного управления DF2/2K с двумя воздушными подключениями	№ арт.: H6500292
Ручка дистанционного управления DF-S с одним воздушным подключением	№ арт.: H6500320

Запасные детали для ручки дистанционного управления DF-S		
№ поз.	Название	№ арт./дет.:
1	Корпус	H6500007
2	Нажим	H6500115
3	Предохранительный рычаг	H6500006
4	Болт	H8100152
5	Стопорная гайка	H8200001
6*	Пружина	H8300028
7*	Резиновая заглушка	H6500100
8	Шланговое соединение	H8800124

\* быстроизнашивающиеся детали

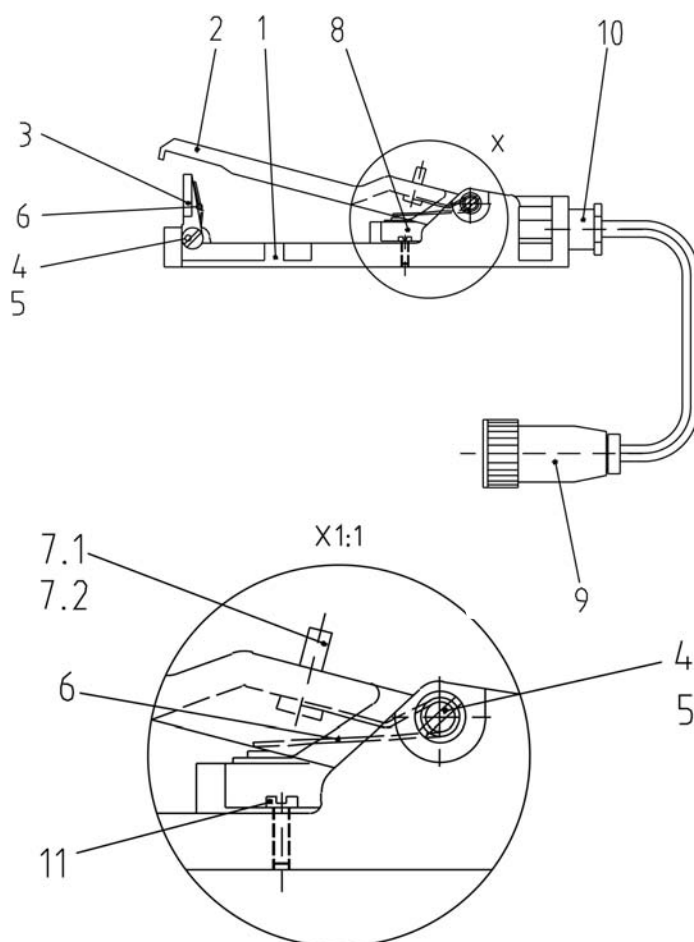


■ Ручка дистанционного управления EDF-S

Ручка дистанционного управления EDF-S	№ арт.: H6500008
---------------------------------------	------------------

Запасные детали для рычага дистанционного управления EDF-S		
№ поз.	Название	№ арт./дет.:
1	Корпус	H6500005
2	Нажим	H6500115
3	Предохранительный рычаг	H6500006
4	Болт	H8100152
5	Стопорная гайка	H8200001
6	Пружина	H8300028
7.1*	Винт	H8100210
7.2*	Пластмассовая гайка	H8200037
8*	Микровыключатель (вкл. кабель )	H5500055
9*	Штеккер	H5500056
10	Резьбовое соединение	H5500556
11*	Цилиндрический болт	H8100014
12	Защита от перегиба	H5501628

\* быстроизнашивающиеся детали





■ Переключатель для EDF

Переключатель для EDF	№ арт.: H500005
-----------------------	-----------------

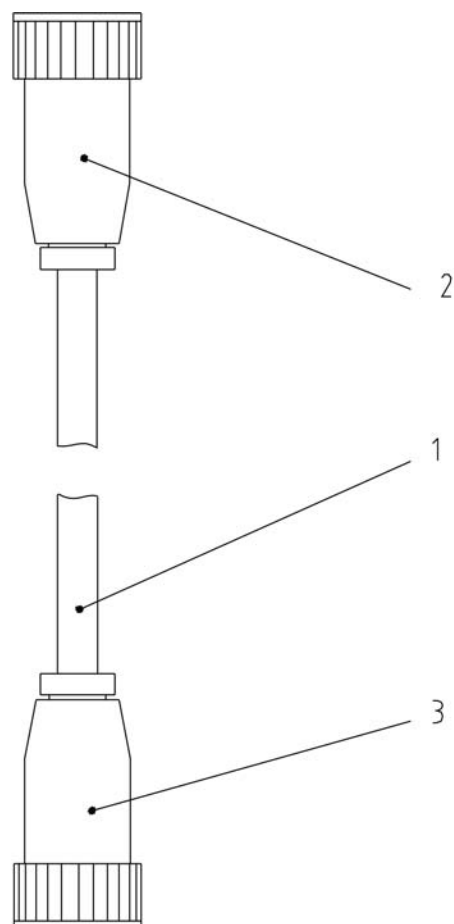
Запасные детали для переключателя: сжатый воздух - абразивно-струйный материал		
№ поз.	Название	№ арт./дет.:
1	Корпус с держателем	H6500247
2	Кабельное соединение	H5500553
3*	Штеккер кабеля	H5500062
4*	Неопреновый колпачок	H5500049
5*	Переключатель	H5500074
6	Розетка фланца	H5500076
7	Кабель	H5500071
8	Линзовое крепление	H8100352
9	Кабель голубой	H5500067
* быстроизнашивающиеся детали		



■ Кабель управления

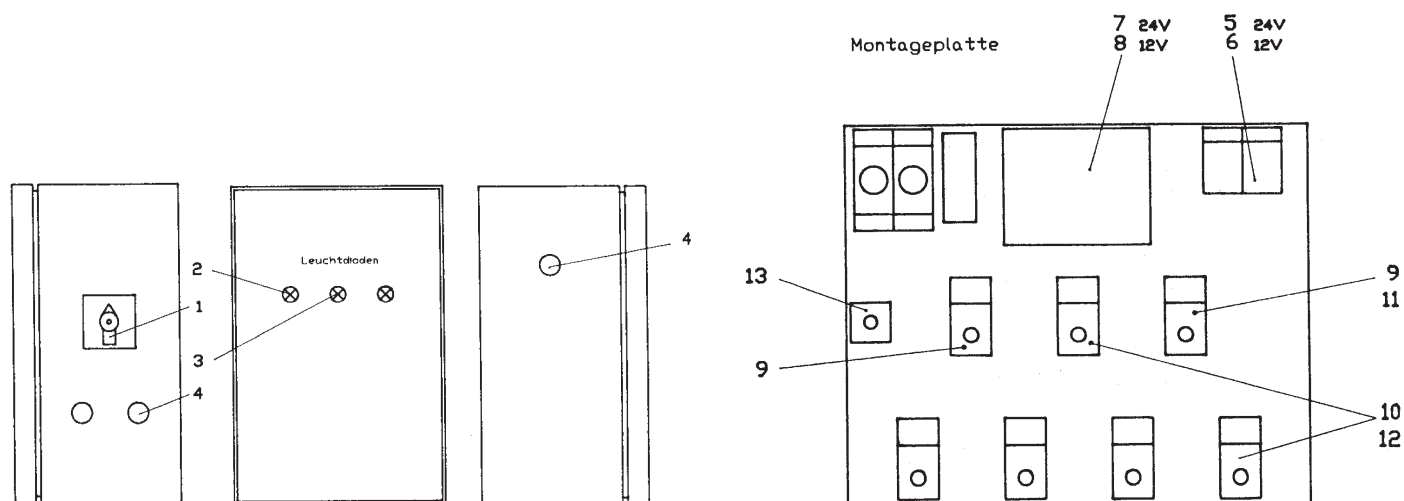
Запасные детали для кабеля управления		
№ поз.	Название	№ арт./дет.:
1	Кабель управления	H5500078
2	Ответвительная коробка для кабеля	H5500061
3	Штеккер кабеля	H5500062
4	Кабельный зажим	H5550004

Кабель управления в комплекте, 3-жильный:	
длина	№ арт.
20 м	H5500050
50 м	H5500052
100 м	H5500053
Кабель управления в комплекте, 4-жильный:	
длина	№ арт.
20 м	H5500051
50 м	H5500054



■ Шкафы управления

Название:		№ арт.:
Электрический шкаф для дистанционного управления ES 1	12В/ 230В	H5000016
Электрический шкаф для дистанционного управления EDF 1	12В/ 230В	H5000007
Электрический шкаф для дистанционного управления EDF 2	12В/ 230В	H5000015
Электрический шкаф для дистанционного управления EDF 2, с датчиком тактовых импульсов	24В/ 230В	H5000010
Кабельное подключение, длина 5 м		H5500030
Держатель шкафа управления EDF 1		H5500059

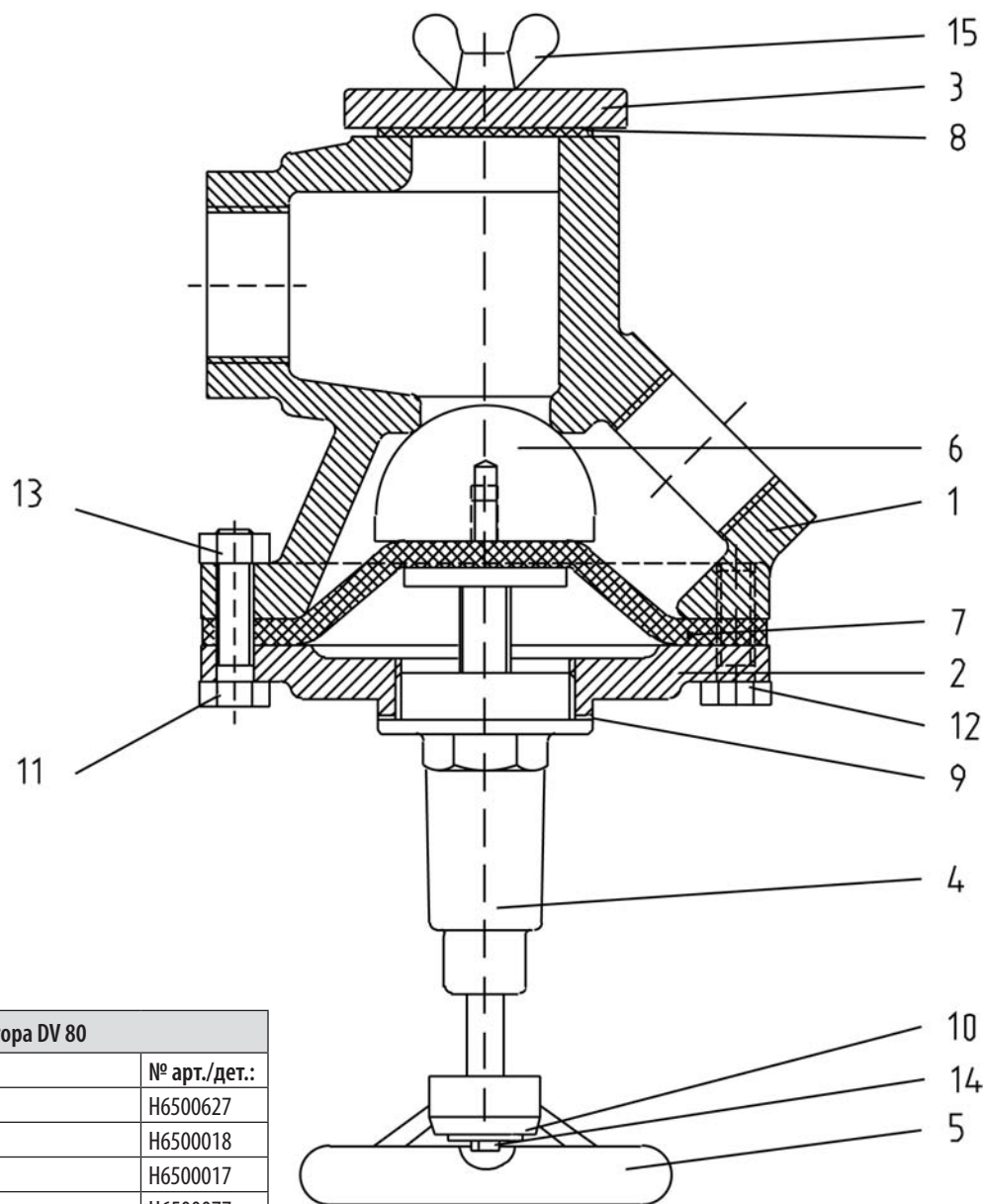


■ Шкафы управления ES - 1, EDF - 1, EDF - 2

Запасные детали						
Поз.	№ арт.	Название	Количество	Количество	Количество	Количество
			ES-1, переключ.	EDF-1, переключ.	EDF-2, переключаемый	
			230/12В	230/12В	230/24В, с датч. такт. имп.	230/12В
			H5000016	H5000007	H5000010	H5000015
1	H5500034	Главный выключатель	1	1	1	1
2	H5500031	Светодиод, красный	1	1	2	2
3	H5500032	Светодиод, зеленый	1	1	1	1
4	H5500076	Розетка фланца	2	2	3	3
5	H4500169	Реле 24В	-	-	2	-
6	H4500175	Реле 12В	-	1	2	2
7	H5500107	Трансформатор 230/24В	-	-	1	-
8	H5500036	Трансформатор 230/12В	1	1	-	1
9	H5500037	Магн. клапан (обесточ. открыт.)	-	-	2	-
10	H5500038	Магн. клапан (обесточ. закр.)	-	-	5	-
11	H5500039	Магн. клапан (обесточ. открыт.)	-	1	-	2
12	H5500040	Магн. клапан (обесточ. закр.)	1	2	-	4
13	H5500033	Выпрямитель	1	1	1	1
14	H5500091	Предохранитель 2А	1	1	1	1
15	H5500092	Предохранитель 4А	1	1	1	1

■ Клапан-дозатор DV 80

Название:	№ арт.:
Клапан-дозатор DV 80	H6500323
Передняя часть DV 80	H6500324

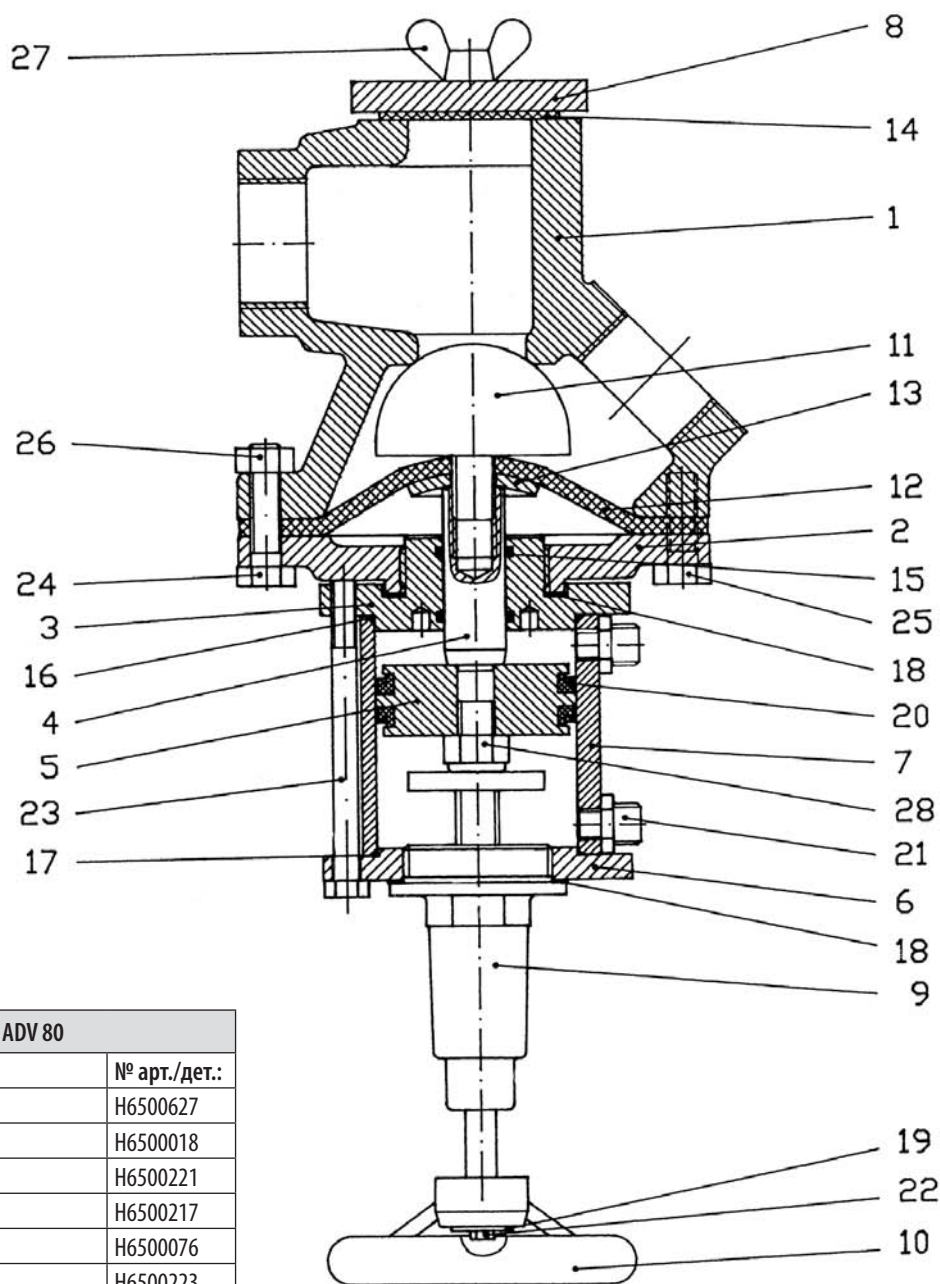


Список запасных деталей для клапана-дозатора DV 80		
№ поз.	Название	№ арт./дет.:
1	Корпус	H6500627
2	Фланец корпуса	H6500018
3	Очистительная крышка	H6500017
4	Установочный шпindel	H6500077
5	Маховик	H6500078
6*	Запорный конус	H6500087
7*	Резиновая мембрана	H6500079
8	Уплотнение	H6500016
9	Уплотнение 58 x 48 x1	H6500086
10	Шайба крыла	H8300031
11	Винт с шестигранной головкой M10 x 40	H8100062
12	Винт с шестигранной головкой M10 x 30	H8100060
13	Шестигранная гайка M10	H8200007
14	Винт с шестигранной головкой M 4 x 16	H8100003
15*	Барашковый винт M8 x 20	H8100002
* быстроизнашивающиеся детали		

Ремонтный пакет:	H6500024
------------------	----------

■ Клапан-дозатор ADV 80

Название:	№ арт.:
Клапан-дозатор ADV 80	H6500322
Передняя часть ADV 80	H6500324



Список запасных деталей для клапана-дозатора ADV 80		
№ поз.	Название	№ арт./дет.:
1	Корпус	H6500627
2	Фланец корпуса	H6500018
3	Направляющий фланец	H6500221
4*	Поршневой шток	H6500217
5	Поршень	H6500076
6	Фланец цилиндра	H6500223
7	Корпус цилиндра	H6500224
8	Очистительная крышка	H6500017
9	Установочный шпindelь	H6500077
10	Маховик	H6500078
11*	Запорный конус	H6500081
12*	Резиновая мембрана	H6500079
13	Подкладная шайба	H8300079
14	Уплотнение	H6500016
15*	O - кольцо 20 x 2,5	H6500080
16*	O - кольцо 65 x 2,5	H6500085
17*	O - кольцо 63 x 1,5	H6500225
18	Уплотнение 58 x 48 x1	H6500086
19	Шайба крыла 4,3 x 20	H8300031
20*	Поршневая манжета	H6500075

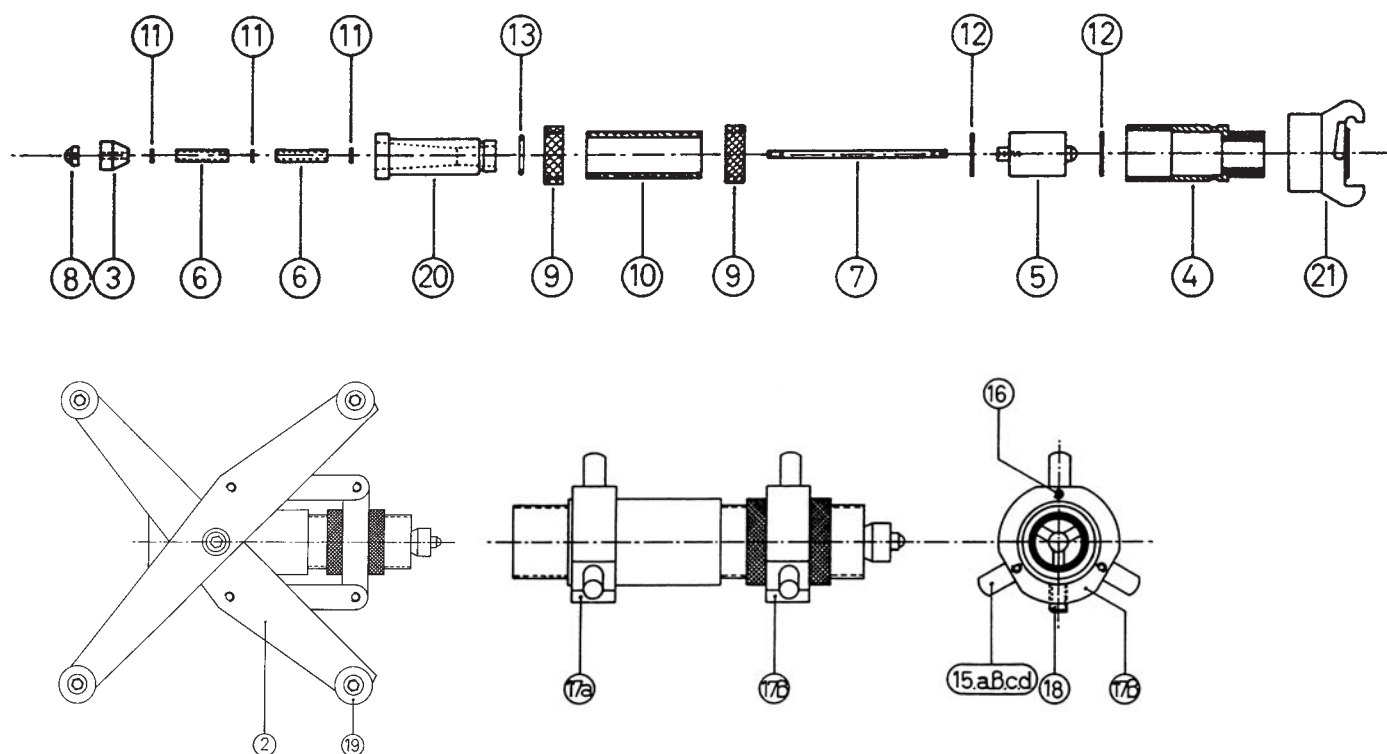
№ поз.	Название	№ арт./дет.:
21*	Переход. двойной ниппель 1/4" x 1/8"	H8800104
22	Винт с шестигранной головкой M4 x 16	H8100003
23	Винт с шестигранной головкой M8 x 95	H8100156
24	Винт с шестигранной голов. M10 x 40	H8100062
25	Винт с шестигранной голов. M10 x 30	H8100060
26	Шестигранная гайка M10	H8400098
27*	Барашковый винт M8 x 20	H8200002
28	Стопорная гайка M12	H8200015

\* быстроизнашивающиеся детали

Ремонтный пакет:	H6500025
------------------	----------

■ **Tornado Junior** (для струйной очистки внутри труб с вн. диаметром от 75 до 300 мм)

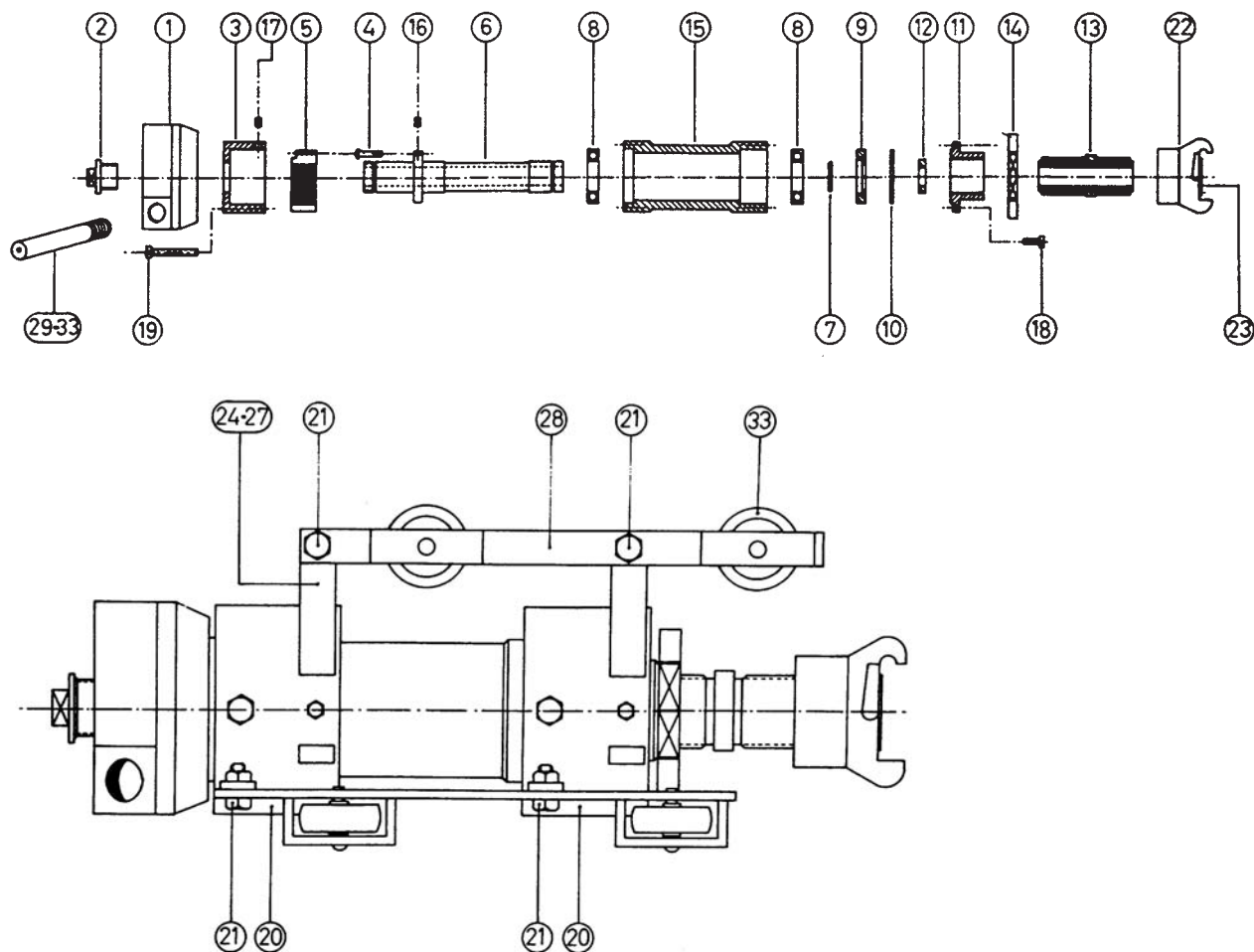
Название:	№ арт.:
Tornado Junior, с соплом из твёрдого сплава 16 мм	H6300005



Список запасных деталей для установки Tornado Junior		
№ поз.	Название	№ арт.
1	Направляющее кольцо комп. для 75-125 мм	H6500141
2	Направляющий ползун комп. для 125-300 мм	H6500142
3	Конус из твердого сплава	H6500128
4	Корпус	H6500130
5	Крепление	H6500131
6	Втулка	H6500132
7	Шпиндель	H6500134
8	Гайка	H6500135
9	Кольцо	H6500137
10	Резьбовая втулка	H6500136
11	Шайба	H6500139
12	Уплотнение	H6500138
13	О-кольцо	H6500140
15a	Центрирующий штифт 8 мм	H6500145
15b	Центрирующий штифт 15 мм	H6500146
15c	Центрирующий штифт 20 мм	H6500147
15d	Центрирующий штифт 28 мм	H6500148
16	Болт	H6500523
17a	Направляющее кольцо 42 мм	H6500143
17b	Направляющее кольцо 47 мм	H6500144
18	Колесный болт с винтом	H6500150
19	Колесо для направляющего ползуна	H6500149
20a	Сопло из твердого сплава 12,5 мм	H6600004
20b	Сопло из твердого сплава 16 мм	H6600005
21	Муфта 1 ¼"	H6600013

■ Tornado с тележкой без сопла (трубы от 200 до 900 мм)

Название:	№ арт.:
Tornado с тележкой без сопла	H6300003



Список запасных деталей устройства Tornado		
№ поз.	Название	№ арт.
1	Сопловая головка	H6300003
2	Потайная пробка	H8400092
3	Тормозной барабан	H6500102
4	Штифт для тормозов	H6500106
5	Тормоз	H6500105
6	Труба	H6500108
7	Предохранитель	H6500109
8	Шарикоподшипник	H6500110
9	Радиальное уплотнение	H6500111
10	Кожаное уплотнение	H6500112
11	Задняя букса	H6500113
12	Кольцо из твердого сплава	H6500114
13	Стальной ниппель прорезиненный	H6500117
14	Контргайка	H6500118
15a	Корпус	H6500647
15	Болт	H6500649
16	Винт	H6500107
17	Болт	H6500525

№ поз.	Название	№ арт.
18	Болт	H6500526
19	Болт	H6500527
20	Отбортовка	H6500123
21	Болт	H6500528
22	Муфта НКТ/ F	H6600013
23	Уплотнение	H6600015
24	Ограничительный брусок 37 см	H6500127
25	Ограничительный брусок 29 см	H6500126
26	Ограничительный брусок 19 см	H6500125
27	Ограничительный брусок 12 см	H6500124
28	Ограничительный брусок с двумя колес.	H6500122
29	Сопло из твердого сплава 6,3 мм x 45 мм	H6600037
30	Сопло из твердого сплава 8,0 мм x 45 мм	H6600038
31	Сопло из твердого сплава 8,0 мм x 75 мм	H6600039
32	Сопло из твердого сплава 8,0 мм x 100 мм	H6600061
33	Сопло из твердого сплава 9,5 мм x 100 мм	H6600041
35	Колесо для направляющего ползуна	H6500194
36	Переставной направляющий ползун	H6500120

■ Мокрая струйная насадка

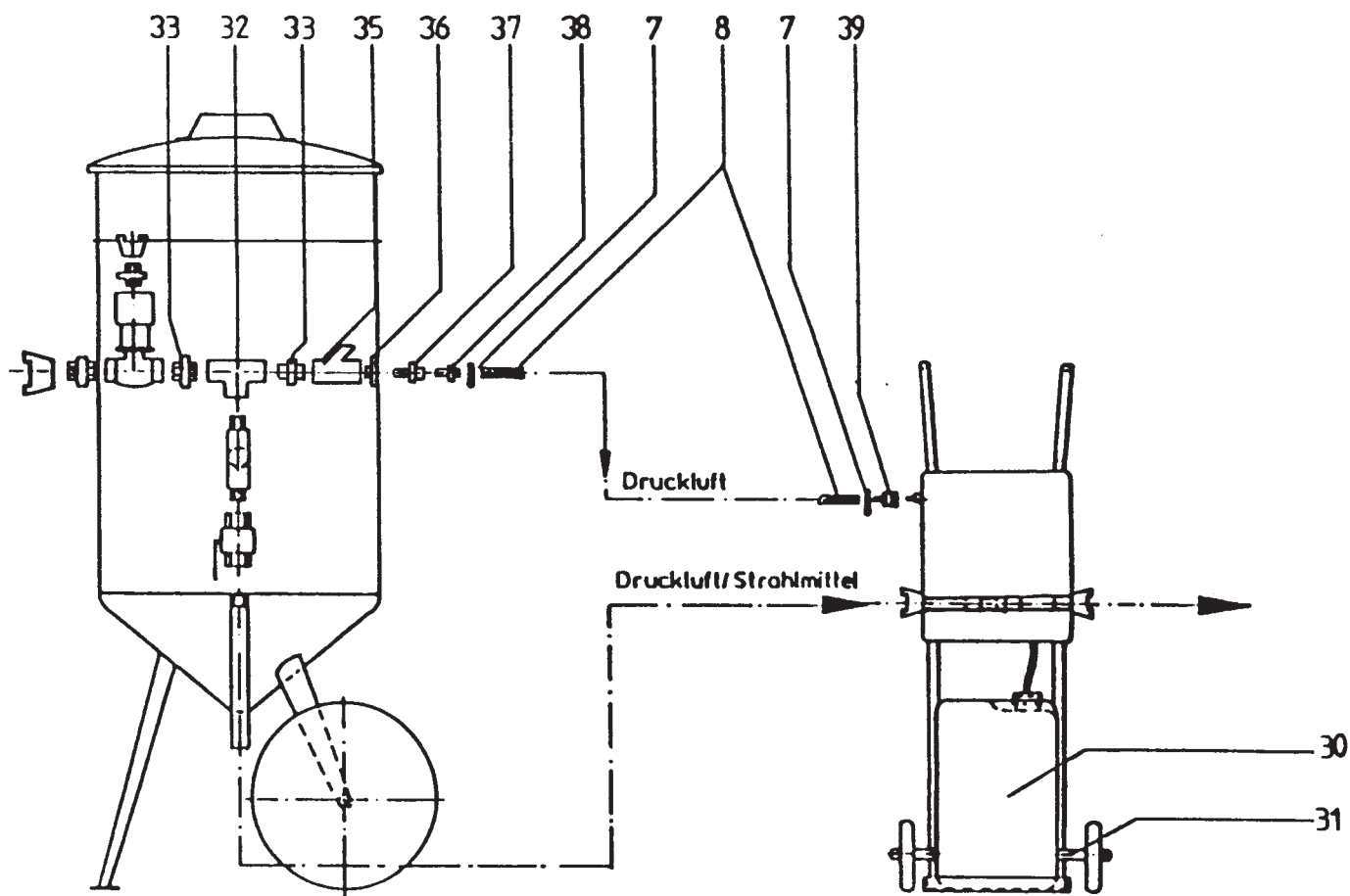
Название:	№ арт.:
Мокрая струйная насадка	H6350002
Мокрая струйная насадка сконструирована в виде кольцевого сопла и насаживается на струйное сопло.	



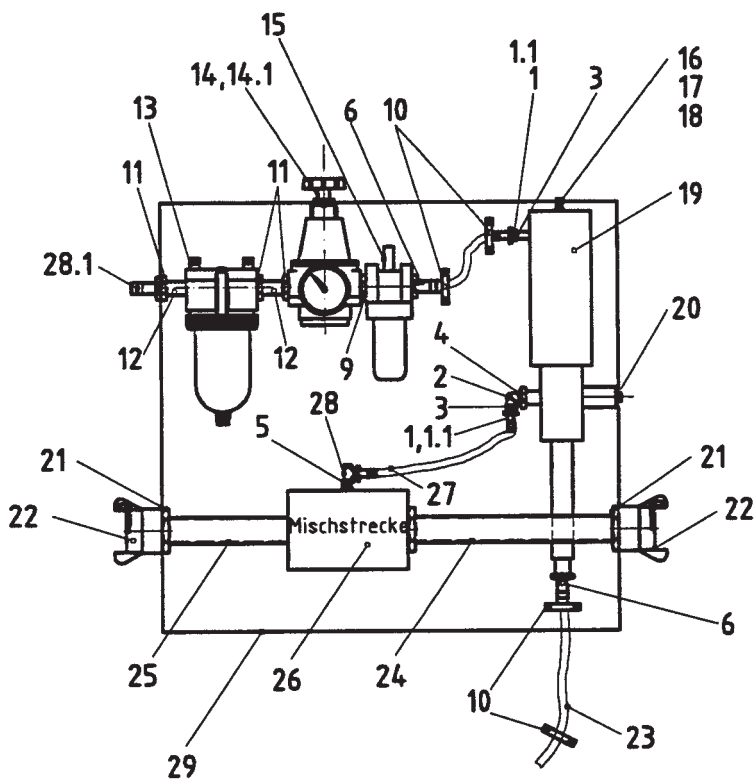
Название:	№ арт.:
Увлажненная струйная насадка	H6500354
Кольцевая насадка	H6500172
Уплотнение	H6500409
Увлажненная струйная насадка полностью собрана и вставляется между соплодержателем и соплом.	



Название:	№ арт.:
Увлажняющее струйное устройство НК-S/4	H6350004
Увлажняющее струйное устройство НК-S/4 - это передвижная увлажняющая струйная установка, которая крепится между абразивно-струйным котлом и струйным соплом и приводится в действие сжатым воздухом.	



■ Увлажняющее струйное устройство НК-S/4



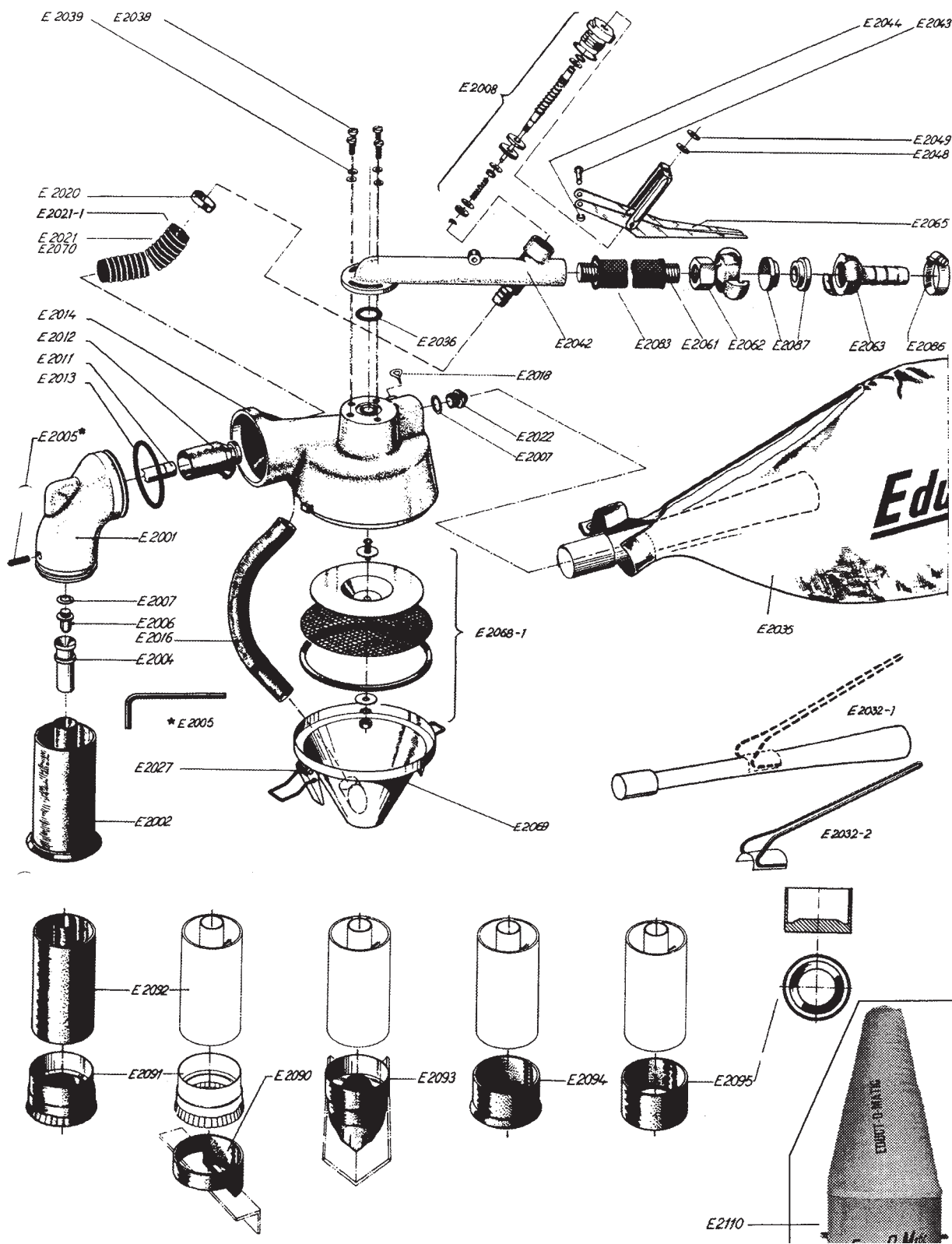
№ поз.	Название	№ арт.:
1	Гайка 1/4»	H8800121
1.1	Насадка	H8800123
2	Уголок	H8800166
3	Двойной ниппель	H8000101
4	Переходной двойной ниппель	H8800105
5	Втулка	H8800113
6	Насадка на шланг	H8800128
7	Шланговый зажим	H8800032
8	Воздушный шланг 9x3,5	H3200002
9	Двойной ниппель	H8800477
10	Зажим	H8800134
11	Гайка	H8800098
12	Длинный ниппель с резьбой	H8800090
13	Фильтр 3/8	H8700009
14	Регулятор давления	H8700015
14.1	Контргайка	H8800164
15	Распылительная маслёнка	H8700013
16	Винт	H8100018
17	Гайка	H8200004
18	Шайба	H8300004
19	Безвоздушный насос	H6500011

№ поз.	Название	№ арт.:
20	Винт M10x16	H8100057
21	Гайка 1 1/4"	H8400072
22	НКТ-F Муфта	H6600013
23	Шланг ø10mm	H3200009
24	Трубный ниппель 1 1/4", 250 дл.	H6500474
25	Трубный ниппель 1 1/4", 150 дл.	H6500475
26	Смесительный штрек	H6500478
27	Бронированный шланг	H4500241
28	Спускной клапан	H8700024
28.1	Штепсельный ниппель 3/8"	H8800082
29	Стойка переключения AE 1380	H6500012
30	Бак с запасом воды	H6350016
31	Шасси	H6500014
32	T-деталь, внутр.-внутр.-внутр.	H8400189
33	Двойной ниппель 1 1/4"	H8400078
35	Грязеуловитель FY G1 1/4"	H6500237
36	Переходная деталь G1 1/4" а x G 1/2" внутр.	H8400236
37	Муфта G1/2" внеш.	H8800068
38	Штеккерная насадка LW9	H8800076
39	Муфта со стыком для шланга LW9	H8800073



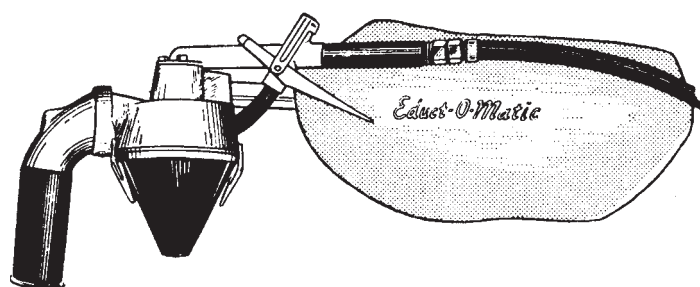
■ Ручной струйный аппарат EDUKT-O-MATIC

Название:	№ арт.:
Ручной струйный аппарат EDUKT-O-MATIC	H6200003
<ul style="list-style-type: none"> <li>· Удаление окалины и ржавчины,</li> <li>· придание матовости и полирование поверхности,</li> <li>· зачистка и подготовка сварных швов,</li> <li>· снятие краски и грязи,</li> <li>· придание металлического блеска</li> </ul>	



■ Ручной струйный аппарат EDUKT-O-MATIC

Запасные детали для ручного аппарата EDUKT-O-MATIC		
№ поз.	Название	№ дет.:
E-2001	Струйная насадка	H6600006
E-2002	Стандартная насадка	H6500151
E-2004	Стальное струйное сопло	H6600007
E-2005	Барашковая гайка	H6500152
E-2006	Воздушное сопло	H6600009
E-2007	Фибровое кольцо	H6500153
E-2008	Вентиль компл.	H6500501
E-2011	Обдувающая трубка	H6500154
E-2012	Соединительная деталь	H6500155
E-2013	Уплотнительное резиновое кольцо	H6500156
E-2014	Корпус аппарата	H6500157
E-2016	Шланг загрузки абраз.-струйного мат.	H6500158
E-2018	Барашковая гайка 1/2"	H6500159
E-2019	Подкладная шайба для E-2024	H6500160
E-2020	Шланговый зажим для E-2021	H6500161
E-2021	Шланг для сжатого воздуха	H6500162
E-2022	Инжекторное сопло опыливателя	H6600010
E-2026	Контрагайка для E-2019	H6500163
E-2027	Фиксатор для бака с абраз.-струйн. мат.	H6500164
E-2032	Спускная труба с держателем пыле-сборного мешка	H6500165
E-2035	Пылесборный мешок	H6500166
E-2036	Кольцо на корпус клапана	H6500167
E-2038	Крепежный винт для E-2042	H6500168
E-2039	Пружинное стопорное кольцо E-2038	H6500169
E-2042	Корпус клапана	H6500170
E-2043	Болт на рычаг	H6500171
E-2044	Пружинное стопорное кольцо	H6500172
E-2045	Винт с головкой на клапан	H6500173
E-2046	Фибровая шайба для E-2045	H6500174
E-2047	Шайба	H6500175
E-2048	Подкладная шайба как E-2064	H6500176
E-2049	Пружинное стопорное кольцо	H6500177
E-2050	Винтовая пружина клапана	H6500178
E-2051	Клапанный шпindel, нержавеющей	H6500179
E-2052	Эбонитовая шайба всасыв. клапана	H6500180
E-2053	Латуневая шайба	H6500181
E-2054	Гайка для E-2051	H6500182
E-2055	Подкладная шайба	H6500183
E-2056	Винтовая пружина для стальн. клапана	H6500184
E-2059	Подкладная шайба	H6500185
E-2060	Пружинное стопор. кольцо для E-2051	H6500186
E-2061	Входная труба	H6500187
E-2062	Стыковая соед. деталь с внутр.резьбой	H6500188
E-2063	Стыковой соединит. элемент	H6500189
E-2065	Рычаг для главного клапана	H6500190
E-2068	Фильтр абраз.-струйного материала	H6500191
E-2069	Емкость для абраз.-струйного матер.	H6500192



Комплекующие детали		
№ поз.	Название	№ дет.:
E-2090	Насадка с кромкой	H6500209
E-2091	Насадка с бахрамой	H6500210
E-2092	Основная насадка для E-2090 до 2092	H6500211
E-2093	Угловая железная насадка	H6500212
E-2094	Насадка с плоским скосом	H6500213
E-2095	Насадка-заготовка	H6500214
E-2098	Шланг для пыли	H6500215



## ■ Сопла Вентури из силициум нитрита и карбида вольфрама

Сопла в алюминиевой оболочке (карбид вольфрама)				
Тип	Отверстие	Длина	Вход. отверстие	№ арт.
VD 5/32	5,0 мм	120 мм	32 мм	H6600073
VD 6,5/32	6,5 мм	135 мм	32 мм	H6600030
VD 8/32	8,0 мм	140 мм	32 мм	H6600031
VD 9,5/32	9,5 мм	165 мм	32 мм	H6600032
VD 11/32	11,0 мм	197 мм	32 мм	H6600033
VD 12,5/32	12,5 мм	224 мм	32 мм	H6600034
VD 16/32	16,0 мм	224 мм	32 мм	H6600035
VD 19/32	19,0 мм	224 мм	32 мм	H6600036



Сопла в полиуретановой оболочке (силициум нитрит)				
Тип	Отверстие	Длина	Вход. отверстие	№ арт.
VD 8/32	8,0 мм	154 мм	32 мм	H6600074
VD 9,5/32	9,5 мм	177 мм	32 мм	H6600075
VD 11/32	11,0 мм	207 мм	32 мм	H6600076
VD 12,5/32	12,5 мм	233 мм	32 мм	H6600077



Вставные сопла EVD (карбид вольфрама)			
Тип	Отверстие	Диаметр шланга	№ арт.
EVD 8/25	8,0 мм	25 x 7 мм	H6600043
EVD 10/25	10,0 мм	25 x 7 мм	H6600044
EVD 12,5/25	12,5 мм	25 x 7 мм	H6600058
EVD 8/32	8,0 мм	32 x 8 мм	H6600045
EVD 10/32	10,0 мм	32 x 8 мм	H6600046
EVD 12,5/32	12,5 мм	32 x 8 мм	H6600047
EVD 16/32	16,0 мм	32 x 8 мм	H6600048



## ■ Сопла Вентури из карбида бора

Струйные сопла Вентури с крупной резьбой 50 мм				
Тип	Отверстие	Длина	Вход. отверст.	№ арт.
BC-VD 8/ 32	8,0 мм	165 мм	32 мм	H6600083
BC-VD 10/ 32	10,0 мм	165 мм	32 мм	H6600084
BC-VD 11/ 32	11,0 мм	165 мм	32 мм	H6600088
BC-VD 12/ 32	12,0 мм	165 мм	32 мм	H6600087



Вставные в шланг сопла Вентури в алюминиевой оболочке				
Тип	Отверстие	Длина	Вход. отверст.	№ арт.
BC-EVD 25/ 8	8,0 мм	100 мм	25 мм	H6600079
BC-EVD 25/ 10	10,0 мм	100 мм	25 мм	H6600080
BC-EVD 25/ 12,5	10,0 мм	100 мм	25 мм	H6600273
BC-EVD 32/ 8	8,0 мм	110 мм	32 мм	H6600081
BC-EVD 32/ 10	10,0 мм	110 мм	32 мм	H6600082
BC-EVD 32/ 12,5	12,5 мм	110 мм	32 мм	H6600180



Тетраборные сопла			
Тип	№ арт.	Тип	№ арт.
5N	H6600151	Передняя насадка для сопел VS 5	H6600240
6N	H6600215	Передняя насадка для сопел VS 6	H6600154
8N	H6600086	Передняя насадка для сопел VS 8	H6600049
10N	H6600085	Передняя насадка для сопел VS 10	H6600096
12N	H6600106	Передняя насадка для сопел VS 12	H6600107



■ Струйные сопла для обработки труб изнутри

Материал - карбид вольфрама		
Тип	Диаметр трубы	№ арт.
RD R1/4"	45-100 мм	H6600092
RD R1/2"	60-150 мм	H6600055
RD R3/4"	140-350 мм	H6600091
RD R1"	200-400 мм	H6600056

Материал - карбид бора		
Тип	Диаметр трубы	№ арт.
RD R 1 1/4"	250-500 мм	
Сменный, отклоняющ. конус:	1/4"	H6600135
	1/2"	H6600209
	3/4"	H6600213
	1"	H6600078

Угловые сопла из карбида бора		
Тип	Отверстие	№ арт.
WD 8/ 20	8,0 мм	H6600050
WD 10/20	10,0 мм	H6600051

Насадочный конус для угловых сопел VS	
8/20	H6600049
10/20	H6600096

Дуговые сопла из карбида бора		
Тип	Отверстие	№ арт.
BD 8/ 40	8,0 мм	H6600052
BD 10/ 40	10,0 мм	H6600053

Промежуточная деталь 3/4" N750S	H6600097
---------------------------------	----------

Соплодержатель для тетраборных и угловых сопел		
Тип	Диаметр шланга	№ арт.
DH 25	25 x 7 мм	H6500305
DH 32	32 x 8 мм	H6500306



## ■ Муфты, уплотнения, соплодержатели, винты, шплинты

Шланговые муфты/ ковкий чугун	
Название:	№ арт.:
НКТ 25 x 7 для струйного шланга 25 x 7	H6600029
НКТ 32 x 8 для струйного шланга 32 x 8	H6600011
НКТ 42 x 9 для струйного шланга 42 x 9	H6600012



Резьбовые муфты / ковкий чугун	
Название:	№ арт.:
НКТ/ F с резьбой 1 ¼"	H6600013
НКТ/ F с резьбой 1 ½"	H6600028

Соплодержатели/ ковкий чугун	
Название:	№ арт.:
НКТ/ G с крупной резьбой	H6600014

Уплотнения для вышеуказанных муфт	
Название:	№ арт.:
HKD	H6600015

Соплодержатели / нейлон жёлтый	
Название:	№ арт.:
HKН/ G с крупной резьбой для струйного шланга 25 x 7	H6500303
HKН/ G с крупной резьбой для струйного шланга 32 x 8	H6500304



Уплотнение для соплодержателей HKН/ G	
Название:	№ арт.:
HKD 25/ 32	H6600089

Винты/ шплинты для вышеуказанных муфт	
Название:	№ арт.:
Винты для муфты НКТ 25 x7;32 x 8	H8100146
Винты для муфты НКТ 42 x 9	H8100147
Шплинты для вышестоящих муфт	H8500016

■ Шланги

Струйный шланг, тип KIESS-Blaster, с высокой износостойкостью, длина 40 м	
размер:	№ арт.:
13 x 7 мм	H3000003
19 x 7 мм	H3000002
25 x 7 мм	H3000012
32 x 8 мм	H3000013
42 x 9 мм	H3000014

Шланг специального качества для особо острого и твердого абразивно-струйного материала (корунд, стекло)	
размер:	№ арт.:
13 x 7 мм	H3000032
19 x 7 мм	H3000031
25 x 7 мм	H3000011
32 x 8 мм	H3000015
42 x 9 мм	H3000010

Воздушный шланг	
размер:	№ арт.:
6 x 3 мм, голубой	H3200002
6 x 3 мм, красный	H8100344
19 x 6 мм	H3200004
25 x 7 мм	H3200005
53 x 10 мм	H3200006

PVC (поливиниловый) шланг на тканевой основе, длина 50 м	
размер:	№ арт.:
6 x 3 мм	H3200008
10 x 3 мм	H3200009
13 x 3 мм	H3200010

Воздушный шланг соответствующего качества для жизнеобеспечения	
размер:	№ арт.:
10 x 3 мм	H3200007

Шланг со спиралью для транспортировки абразивно-струйного материала, предназначенный специально для вакуумной вытяжки, материал - полиуретан, особой износостойкости	
размер NW:	№ арт.:
100 мм	H3100068
125 мм	H3100063
150 мм	H3100039

для вакуумного отсоса со спиралью, материал PVC	
размер NW:	№ арт.:
50 мм	H3100011
75 мм	H3100028

### ■ Специальные спиральные воздуховоды

Воздуховод с расстоянием между спиралями 30 мм Стандартная длина 5 м	
размер NW	№ арт.:
200 мм	H2500191
250 мм	H2500045
300 мм	H2500046
350 мм	H2500047
400 мм	H2500048
450 мм	H2500049
500 мм	H2500050

Воздуховод с расстоянием между спиралями 75 мм Стандартная длина 5 м	
размер NW	№ арт.:
200 мм	H2500063
300 мм	H2500064
350 мм	H2500065
400 мм	H2500066
450 мм	H2500067
500 мм	H2500068

Воздуховод с расстоянием между спиралями 150 мм Стандартная длина 5 м	
размер NW	№ арт.:
250 мм	H2500051
300 мм	H2500052
350 мм	H2500053
400 мм	H2500054
450 мм	H2500055
500 мм	H2500056

Зажимы для муфт с коленно-рычажным зацеплением	
размер NW	№ арт.:
200 мм	H2500073
250 мм	H2500057
300 мм	H2500058
350 мм	H2500059
400 мм	H2500060
450 мм	H2500061
500 мм	H2500062

Название:	№ арт.:
Разделитель NW 500/ 2 NW 400	H3150002

■ Костюмы струйщика

Защитный костюм	
Размер:	№ арт.:
48	H6800143
50	H6800070
52	H6800071
54	H6800072
56	H6800073
58	H6800137
60	H6800217
62	H6800274
64	H6800214

Защитный костюм с застёжкой	
Размер:	№ арт.:
48	H6800477
50	H6800319
52	H6800339
54	H6800293
56	H6800192
58	H6800193
60	H6800478
62	H6800479
64	H6800480

Защитный костюм компл. из хромовой грубой кожи	
Размер:	№ арт.:
48	H6800250
50	H6800472
52	H6800173
54	H6800473
56	H6800179
58	H6800230
60	H6800474
62	H6800475
64	H6800476

Куртка струйщика	
Размер:	№ арт.:
48	H6800481
50	H6800237
52	H6800317
54	H6800269
56	H6800235
58	H6800191
60	H6800361
62	H6800390
64	H6800350

Штаны струйщика	
Размер:	№ арт.:
48	H6800331
50	H6800238
52	H6800281
54	H6800269
56	H6800190
58	H6800318
60	H6800358
62	H6800362
64	H6800351

Защитная куртка компл. из хромовой грубой кожи	
Размер:	№ арт.:
48	H6800482
50	H6800450
52	H6800453
54	H6800286
56	H6800302
58	H6800470
60	H6800307
62	H6800308
64	H6800457

Защитные штаны компл. из хромовой грубой кожи	
Размер:	№ арт.:
48	H6800455
50	H6800483
52	H6800454
54	H6800287
56	H6800484
58	H6800485
60	H6800456
62	H6800486
64	H6800487



Защитный костюм
из воздухопроницаемой бязи, все части костюма, обращенные к струйному объекту и подверженные износу, оснащены износостойкой хромовой грубой кожей.



## ■ Защитные перчатки, лампы, трансформаторы

Защитные перчатки	H6800089
5 пальцев, с усилением в районе большого пальца, ладонь из хромовой грубой кожи, тыльная сторона ладони и манжета из хромовой гофрированной кожи	



Лампы	
Название:	№ арт.:
Резиновая лампа (без лампочки)	H5500047
Лампочка 24в, 120вт	H5500048
Штеккер, 2-х полюсный	H5500007
Подсоединение, 2-х полюсное	H5500009

Трансформаторы для ламп	
Название:	№ арт.:
Трансф. 230/ 24 В, 50 Гц с 1-м подключением	H5500539
Трансф. 230/ 24 В, 50 Гц с 2-мя подключениями	H5500044
Трансф. 230/ 24 В, 50 Гц с 3-мя подключениями	H5500045
Трансф. 230/ 24 В, 50 Гц с 4-мя подключениями	H7501201
Трансф. 230/ 24 В, 50 Гц с 5-ю подключениями	H5500046



■ **Защитная накидка**

Защитная накидка с накручивающимся фильтром	
Название:	№ арт.:
5001 MF, без фильтра	H6800005
Передняя часть из прорезиненного двойного материала, задняя часть из парусины, с большим прямоугольным смотровым окошком 108 x 145 мм и прозрачной пластиной	
Накручивающийся фильтр, компл.	H6800007

Запасные детали:	№ арт.:
стеклянная пластина для 5001 MF / 145 x 108 x 3 мм	H6800012
прозрачная пластина для 5001 MF / 145 x 108 x 0,3 мм	H6800011
фильтр тонкой очистки (5 шт.)	H6800008



Накидка с подводимой к ней воздухом и регулировочным клапаном	
Название:	№ арт.:
5000 P	H6800020
Передняя часть из прорезиненного двойного материала, задняя часть из парусины, закрывающая плечи, с откидным в сторону смотровым окошком со стеклянной пластиной и ацетатцеллюлозным защитным стеклом, с регулируемым фиксатором головы благодаря резиновой ленте, с плотно закрытым жабо, маленьким регулировочным клапаном (закрепленным на оборотной стороне колпака);	

Запасные детали:	№ арт.:
стеклянная пластина 138 x 108 x 2 мм	H6800021
ацетатцеллюл. защитная пластина / 0,5 мм, 138 x 108 мм	H6800022
маленький регулировочный клапан	H6800023
витоновый шумоглушитель	H6800220
гофрированный воротник (жабо)	H6800227



### ■ Защитный шлем, аппарат подогрева или охлаждения вдыхаемого воздуха

Средства защиты	
<b>Название:</b>	<b>№ арт.:</b>
Защитный шлем 5510	H6800145
Куртка без рукавов, передняя часть из прорезиненного двойного материала, задняя часть из парусины, воздухопроводный шланг с подсоединением	H6800141
Кожаная куртка с рукавами	H6800142

<b>Комплектация:</b>	<b>№ арт.:</b>
регулируемый клапан с держателем и подсоединением шланга, ремень;	H6800049
защитное покрытие для шлема; оснащение прибора автоматической замыкающей пневматической муфтой	H6800050
АК 1 из нержавеющей стали;	H6800051
то же самое, но с предохранителем;	H6800052
пневматический подающий шланг с подсоединением;	H6800144
уменьшитель шума для регулируемого клапана	H6800053

<b>Запасные детали:</b>	<b>№ арт.:</b>
Ацетатцеллюл. пластмассовая пластина (пакет 50 шт.)	H6800054



Аппарат подогрева или охлаждения вдыхаемого воздуха	H6800311
Ремонтный набор	H6800363
Аппарат может охладить или нагреть температуру воздуха до 20°C, чем создаются приемлемые рабочие условия.	



Аппарат охлаждения вдых. воздуха, голубой	№ арт. H6800452
-------------------------------------------	-----------------



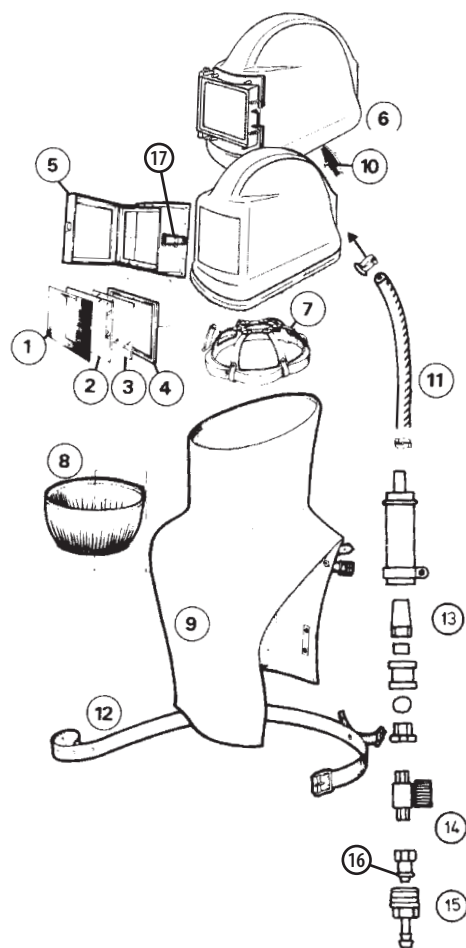
Аппарат подогрева вдых. воздуха, красный	№ арт. H6800451
------------------------------------------	-----------------



■ **Защитный шлем Commander II и Panorama**

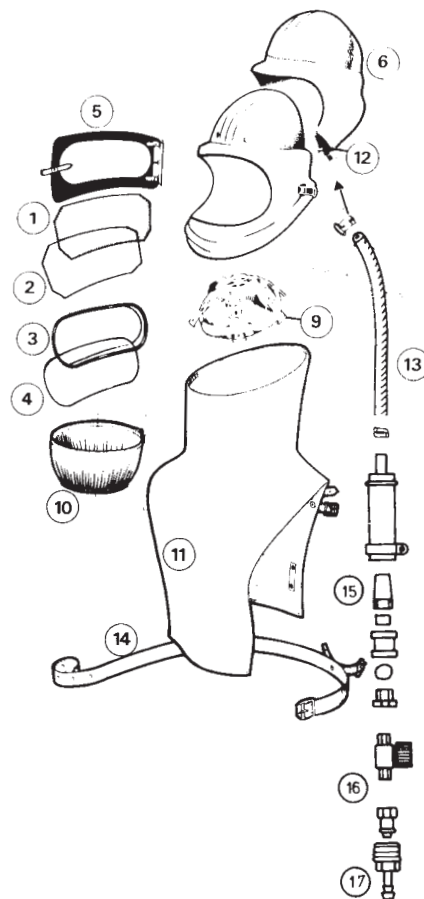
Защитный шлем Commander II	
Название	№ арт.
с кожаной курткой	H6800347
с синтетической курткой	H6800348

Запасные детали шлема Commander II		
№ поз.	Название	№ арт.
1	Решетка из провол. сетки 110 x 165мм	H6800076
2	Стеклое окошко 110 x 165 x 3 мм	H6800077
3	Акриловое окошко 102 x 156 x 2 мм	H6800078
4	Резиновая прокладка на окошко	H6800079
5	Насадка на раму окошка	H6800343
6	Резиновый чехол	H6800344
7	Подвижный хомут для головы	H6800082
8	Жабо	H6800083
9	Кожаная куртка баз рукавов	H6800259
9	Синтетическая куртка	H6800140
10	Соединительная деталь R 1/2"	H6800345
11	Подводимый воздух шланг 22 мм	H6800346
12	Ремень PVC	H6800305
13	Глушитель	H6800087
14	Регулировочный клапан	H6800088
15	Муфта	H8800192
16	Вставной ниппель	H8800284
17	Зажим	H6800386
	Ремонтный набор с рамой окошка и зажимом	H6800415



Защитный шлем Panorama	
Название	№ арт.
с кожаной курткой	H6800090
с синтетической курткой	H6800101

Запасные детали шлема Panorama		
№ поз.	Название	№ арт.
1	Решетка из провол. сетки 345 x 125 мм	H6800091
2	Ацетатцеллюл. шайба 343 x 130 x 0,175 мм	H6800092
3	Резиновая прокладка на окошко	H6800093
4	Защитная пластина 300 x 120 x 1 мм	H6800094
5	Рамка окошка	H6800095
6	Резиновый чехол	H6800096
9	Подвижный хомут для головы с мягкой обивкой на лбу	H6800097
10	Жабо	H6800083
11	Кожаная куртка без рукавов	H6800259
11	Синтетическая куртка	H6800140
12	Соединительная деталь R 1/2"	H6800085
13	Подводимый воздух шланг 16 мм	H6800086
14	Ремень PVC	H6800305
15	Глушитель	H6800087
16	Регулировочный клапан	H6800088
17	Муфта	H8800192
18	Вставной ниппель	H8800284



■ **Защитный шлем Commander II и Panorama**



Защитный шлем Commander II



Защитный шлем Panorama

■ **Фильтр с активированным углем Radex**

Фильтр с активированным углем Radex	H6800427
Фильтровальный патрон	H6800428
Фильтр с активированным углем, для подготовки подачи воздуха от компрессора, с 2 подсоединениями, подставкой, активированным углем – патроном и манометром.	



■ Маски при окрашивании распылением

Защитные шлем и маска при окрашивании распылением с подводом воздуха

Название:	№ арт.:
Тип Junior A - PL, вкл. регулировочный клапан	H6800098

Запасные детали:	№ арт.:
Одноразовый капюшон(кол-во в упаковке 5 шт.)	H6800099
Ацетатцел. шайба 110 x 310 x 0,1 мм	H6800100
Ремень	H6800024
Глушитель	H6800087
Регулировочный клапан	H6800088
Муфта	H8800192

Название:	№ арт.:
Полумаска Colonia 610 из пербутана, с 2 клапан. для выдыхания и лентой	H6800017

Название:	№ арт.:
Полная маска BRK 820	H6800019
Смотровая пластина из акрилового стекла	H6800014
Смотровая пластина из поликарбоната	H6800015
Газовый фильтр A2	H6800016
Насадочная пластина (отрывная пластина)	H6800019



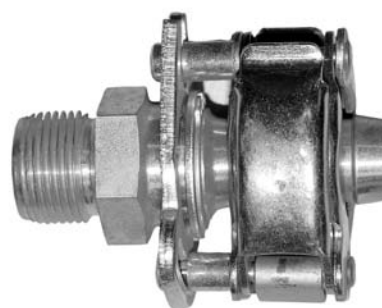
■ Принадлежности для снабжения сжатым воздухом

Быстроразъемные муфты для соедин. шлангов с одинак. условн. проходом		
Тип	№ арт.:	
S 6-16	H8800052	
S 9-16	H8800053	
S 19-6	H8800060	
S 25-7	H8800061	
N 3248 St	H8800062	

Подсоединяемые муфты с внешней резьбой		
Тип	№ арт.:	
KA 9-16 AS	R 1/4"	H8800057
KA 1931 St	R 3/4"	H8800058
KA 5373 St	R 2"	H8800059
KA 2539 St	R 1"	H8800439

Подсоединяемые муфты с внутренней резьбой		
Тип	№ арт.:	
KI 6-16 A	R 1/4"	H8800054
KI 9-16 B5	R 3/8"	H8800054
KI 9-16 AS	R 1/4"	H8800056
KI 2539 R St	R 1"	H8800263
KI 3248 St	R 1"	H8800063
KI 3248 R St	R 1 1/4"	H8800064
KI 4260 St	R 1 1/2"	H8800065

St = изготовлены из стали

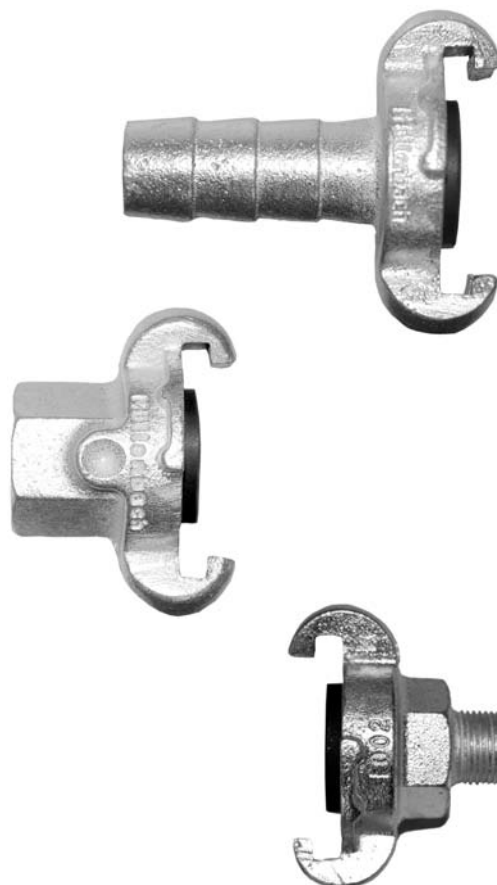


Уплотнения для муфт	H8800020
---------------------	----------

Кулачковые шланговые муфты		
Тип	Шланг. подключение	№ арт.:
SKG 10	LW 10	H8800001
SKG 13	LW 13	H8800002
SKG 15	LW 15	H8800003
SKG 19	LW 19	H8800004
SKG 25	LW 25	H8800005
SKG 32	LW 32	H8800006

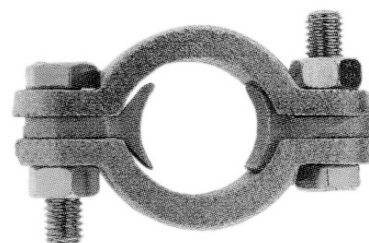
Кулачковые муфты с внутренней резьбой		
Тип		№ арт.:
KIG 14	R 1/4"	H8800007
KIG 38	R 3/8"	H8800008
KIG 12	R 1/2"	H8800009
KIG 34	R 3/4"	H8800010
KIG 10	R 1"	H8800011
KIG 54	R 1 1/4"	H8800012

Кулачковые муфты с внешней резьбой		
Тип		№ арт.:
KAG 14	R 1/4"	H8800013
KAG 38	R 3/8"	H8800014
KAG 12	R 1/2"	H8800015
KAG 10	R 1"	H8800016
KAG 34	R 3/4"	H8800385

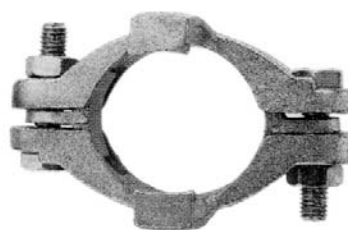


■ Принадлежности для снабжения сжатым воздухом

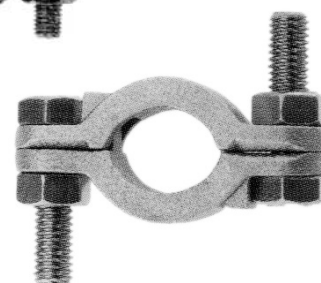
Зажим для шланга со свободным язычком	
Тип	№ арт.:
SL 29	H8800023
SL 34	H8800024
SL 40	H8800025
SL 49	H8800026
SL 60	H8800027
SL 76	H8800028
SL 94	H8800362
SL 115	H8800363
SL 145	H8800364



Зажим для шланга с предохранительным кулачком	
Тип	№ арт.:
SK 34	H8800292
SK 51	H8800029
SK 60	H8800030
SK 73	H8800031



Зажим для шланга с литым язычком	
Тип	№ арт.:
S 22	H8800021
S 34	H8800022



Шланговые зажимы		
Тип		№ арт.:
HS 16	10-16 мм	H8800134
HS 20	12-20 мм	H8800032
HS 25	16-25 мм	H8800033
HS 32	20-32 мм	H8800034
HS 40	25-40 мм	H8800035
HS 50	32-50 мм	H8800036
HS 60	40-60 мм	H8800037
HS 70	50-70 мм	H8800038
HS 80	60-80 мм	H8800039
HS 90	70-90 мм	H8800040
HS 100	80-100 мм	H8800041
HS 120	100-125 мм	H8800042
HS 150	130-150 мм	H8800042





■ Принадлежности для снабжения сжатым воздухом

Фильтр	
Название:	№ арт.:
G 3/8"	H8700009
G 1/2"	H8700010
G 1"	H8700011
G 1-1/4"	H8700196
G 1-1/2"	H8700210



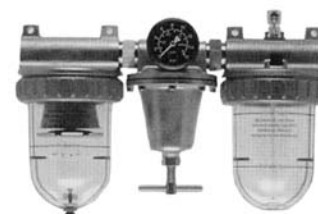
Редуктор	
Название:	№ арт.:
G 3/8"	H8700015
G 1/2"	H8700016
G 3/4"	H8700200
G 1"	H8700040
G 1 1/4"	H8700045
G 2"	H8700048



Распылительная масленка	
Название:	№ арт.:
G 3/8"	H8700013
G 1/2"	H8700014
G 1"	H8700220



Блок техобслуживания из 3 частей	
Название:	№ арт.:
G 1"	H8700053



Манометр, горизонтальный		
Название:		№ арт.:
ø 63, 1/4"	0-10 бар	H8700018
ø 63, 1/4"	0-10 бар	H8700019

Манометр, вертикальный		
Название:		№ арт.:
ø 63, 1/4"	0-10 бар	H8700020
ø 100, 1/2"	0-10 бар	H8700021
ø 100, 1/2"	0-16 бар	H8700022



Предохранительные клапаны, настроенные на соответствующее рабочее давление, поставляемые следующ. размеров:	
Название:	№ арт.:
R 1/2	H8700003
R 3/4	H8700004
R 1	H8700005
R 1 1/4	H8700006
R 1 1/2	H8700007



Название:	№ арт.:
Иглопрокалывающий манометр	H6800171
Запасная игла для манометра	H6800172

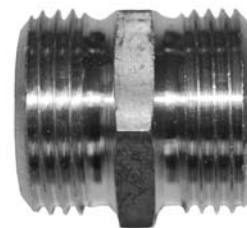


■ Принадлежности для снабжения сжатым воздухом

Двойной ниппель с конусом	
Название:	№ арт.:
G 1/8 x G 1/8	H8800100
G 1/4 x G 1/4	H8800101
G 3/8 x G 3/8	H8800102
G 1/2 x G 1/2	H8800103



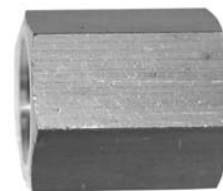
Двойной ниппель с конусом	
Название:	№ арт.:
G 1/8 x G 1/4	H8800104
G 1/4 x G 3/8	H8800105
G 3/8 x G 1/2	H8800106



Переходной ниппель с внешней и внутренней резьбой	
Название:	№ арт.:
G 1/4 x G 1/8	H8800107
G 3/8 x G 1/4	H8800108
G 1/2 x G 3/8	H8800109
G 3/4 x G 1/2	H8800110
G 1 x G 3/4	H8800111



Ключевая трубная муфта	
Название:	№ арт.:
G 1/8	H8800112
G 1/4	H8800113
G 3/8	H8800114
G 1/2	H8800115



Т-деталь с конусом	
Название:	№ арт.:
G 1/4	H8800116
G 3/8	H8800117



Уголок с конусом	
Название:	№ арт.:
G 1/4	H8800118



Деталь на два отвода	
Название:	№ арт.:
3 x G 3/8	H8800119



Деталь на три отвода	
Название:	№ арт.:
4 x G 3/8	H8800120



Шестигранная накидная гайка	
Название:	№ арт.:
G 1/4	H8800121



Насадки на шланг	
Название:	№ арт.:
LW 6 G 1/4	H8800122
LW 9 G 1/4	H8800123



Детали с резьбовым соединением на 1/3 для шлангов	
Название:	№ арт.:
LW 6 G 1/8	H8800124
LW 6 G 1/4	H8800125
LW 9 G 1/4	H8800126
LW 6 G 3/8	H8800127



Детали с резьбовым соединением на 1/3 для шлангов	
Название:	№ арт.:
LW 9 G 3/8	H8800128
LW 13 G 3/8	H8800129
LW 13 G 1/2	H8800130



Односторонние латунные муфты NW 7-15 бар	
Муфты с внешней резьбой	
Название:	№ арт.:
G 1/4 внеш.	H8800066
G 3/8 внеш.	H8800067
G 1/2 внеш.	H8800068



Односторонние латунные муфты NW 7-15 бар	
Муфты с внутренней резьбой	
Название:	№ арт.:
G 1/4 внутр.	H8800069
G 3/8 внутр.	H8800070
G 3/8 внутр.	H8800071



■ Принадлежности для снабжения сжатым воздухом

Муфты с шланговым подсоединением	
Название:	№ арт.:
LW 6	H8800072
LW 9	H8800073
LW 13	H8800074



Штеккерные насадки	
Название:	№ арт.:
LW 6	H8800075
LW 9	H8800076
LW 13	H8800077



Штеккерный ниппель с внешней резьбой	
Название:	№ арт.:
G ¼ внеш.	H8800078
G 3/8 внеш.	H8800079
G ½ внеш.	H8800080



Штеккерный ниппель с внутренней резьбой	
Название:	№ арт.:
G ¼ внутр.	H8800081
G 3/8 внутр.	H8800082
G ½ внутр.	H8800083



Распределитель с 2 отводами	
Название:	№ арт.:
G 3/8 внутр.	H8800084



Распределитель с 3 отводами	
Название:	№ арт.:
G 3/8 внутр.	H8800085



Кран закрутки	
Название:	№ арт.:
¼"	H8600002
3/8"	H8600003
½"	H8600004
¾"	H8600005



Шаровой кран тип 33	
Название:	№ арт.:
½"	H8600022
¾"	H8600023
1"	H8600017
1 ¼"	H8600014
1 ½"	H8600015
2"	H8600019



Двойной кран	
Название:	№ арт.:
DHG 34	H8600263
DHG 10	H8600007



Накидная гайка с коническими насадками и предохранителями	
Название:	№ арт.:
75/53 S	H8800050



Ниппель шлангового соединения	
Название:	№ арт.:
75 x 1/6"	H8800051



Ниппель подсоединения	
Название:	№ арт.:
1 ½" x 62x1/6"	H8800047
2" x 75x1/6"	H8800048



Резьбовая насадка с предохранительным буртиком	
Название:	№ арт.:
1 ¼" x 32 мм	H8800181
1 ½" x 42 мм	H8800182
1 ¾" x 42 мм	H8800180



Насадка с внешней резьбой с кольцом предохранительным буртиком	
Название:	№ арт.:
1" LW 19 мм	H8800186
1" LW 25 мм	H8800049



Насадка без предохранительного буртика	
Название:	№ арт.:
19 мм G 1219 T	H8800131
25 мм G 3425 T	H8800132



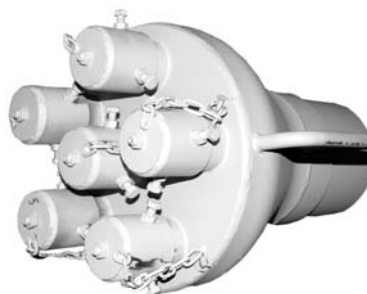
■ Принадлежности для всасывающей установки

NW 80	
Наименование:	№ арт.:
Шланговый зажим 80-100	H8800041
Соединитель шлангов	H3150007
Всасывающее сопло	H3150003

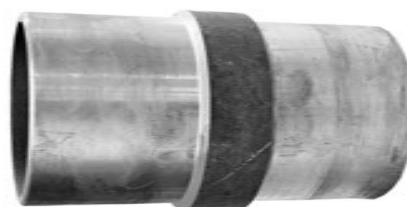
NW 100	
Наименование:	№ арт.:
Шланговый зажим 104-112	H8800144
Соединительная деталь «мама»	H3150051
Соединительная деталь «папа»	H3150050
Соединитель шланг	H3150008
Всасывающее сопло	H3150004

NW 125	
Наименование:	№ арт.:
Шланговый зажим 122-130	H8800152
Соединительная деталь «мама»	H3150053
Соединительная деталь «папа»	H3150052
Соединитель шланг	H3150009
Всасывающее сопло	H3150043

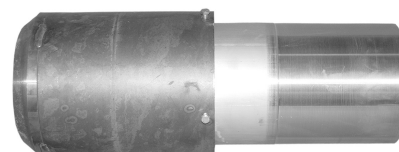
NW 150	
Наименование:	№ арт.:
Шланговый зажим 149-161	H8800153
Соединительная деталь «мама»	H3150029
Соединительная деталь «папа»	H3150030
Соединитель шланг	H3150010
Всасывающее сопло	H3150005
Напольное сопло NW 50 (№ 2)	H3150044
Удлинитель	H3150098
Разделитель NW 125/ 6 x NW 50	H3150060
Разделитель NW 150/ 6 x NW 50	H3150028
Переходник NW 125/ NW 100	H3150025
Переходник NW 150/ NW 125	H3150027
Переходник NW 150/ NW 100	H3150026



Разделитель



Соединитель шлангов



Всасывающее сопло



Соединительная деталь «мама»



Соединительная деталь «папа»



Напольное сопло

## ■ Центробежные вентиляторы и пылесборные мешки

### Центробежные вентиляторы для вытягивания пыльного воздуха оснащены:

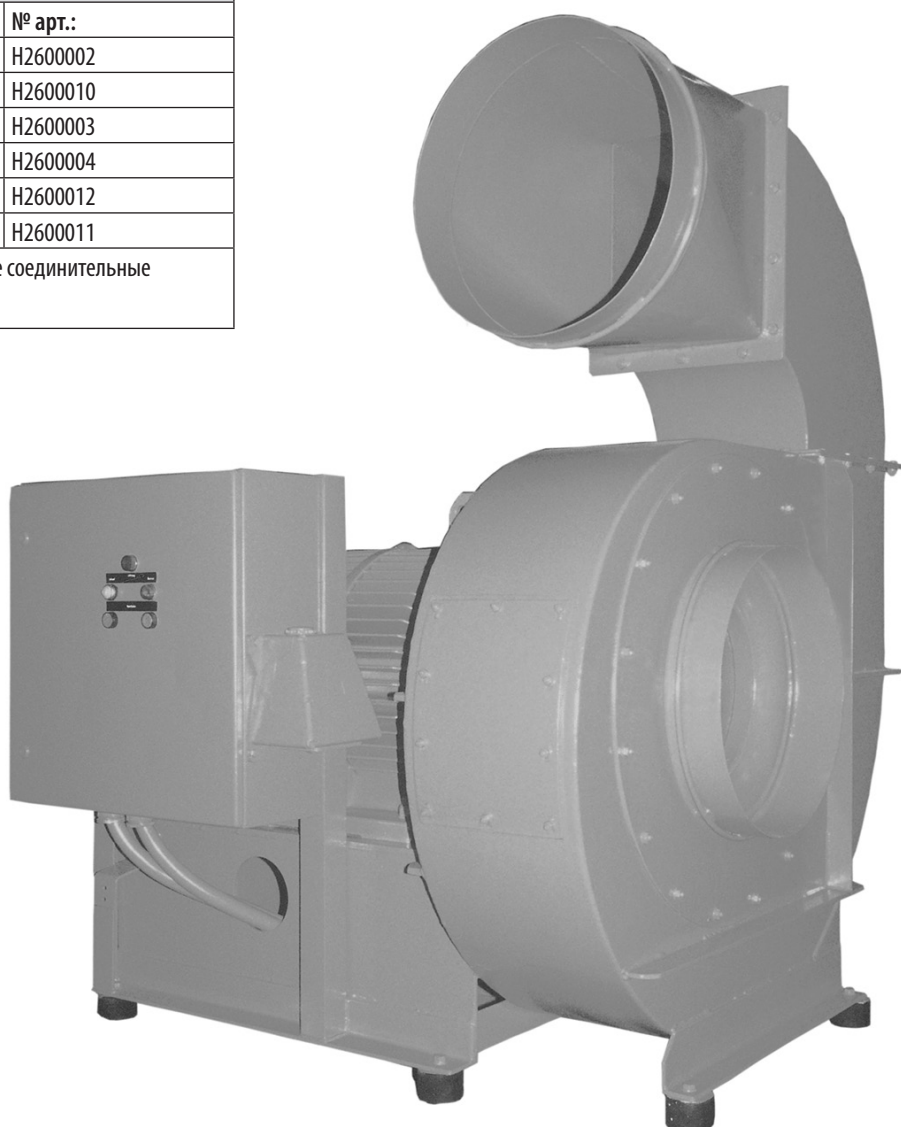
- основной рамой, со стороны патрубков всасывания либо нагнетания имеются переходники для подсоединения всасывающей/нагнетающей воздуховода.
- встроенным шкафом управления.
- включатель-выключателем.
- аварийным выключателем.

Название	Объем потока	Развив. давление	Всас.-напорн. патрубок	Е-двигатель	№ арт..
DV 3500/ 350/ 5,5 E	3500 м <sup>3</sup> /ч	350 даПа	NW 250 мм	400 В, 50Гц, 5,5 кВт	H2600005
DV 5000/ 350/ 7,5 E	5000 м <sup>3</sup> /ч	350 даПа	NW 300 мм	400 В, 50 Гц, 7,5 кВт	H2600006
DV 10000/ 350/ 15 E	10000 м <sup>3</sup> /ч	350 даПа	NW 400 мм	400 В, 50 Гц, 15 кВт	H2600007
DV 15000/ 350/ 18,5 E	15000 м <sup>3</sup> /ч	350 даПа	NW 400 мм	400 В, 50 Гц, 22 кВт	H2600008
DV 20000/ 350/ 37 E	20000 м <sup>3</sup> /ч	350 даПа	NW 500 мм	400 В, 50 Гц, 37 кВт	H2600009

### Пылесборные мешки для вышеуказанных вентиляторов

Название:	№ арт.:
NW 250, 250 x 1500 x 2500 мм	H2600002
NW 300, 300 x 1500 x 2500 мм	H2600010
NW 350, 350 x 1500 x 2500 мм	H2600003
NW 400, 400 x 1500 x 2500 мм	H2600004
NW 500, 500 x 1500 x 2500 мм	H2600012
NW 700, 700 x 1500 x 2500 мм	H2600011

Всасывающие и нагнетающие воздуховоды, а также соединительные зажимы см. воздуховоды.



■ Сепаратор. Доохладитель

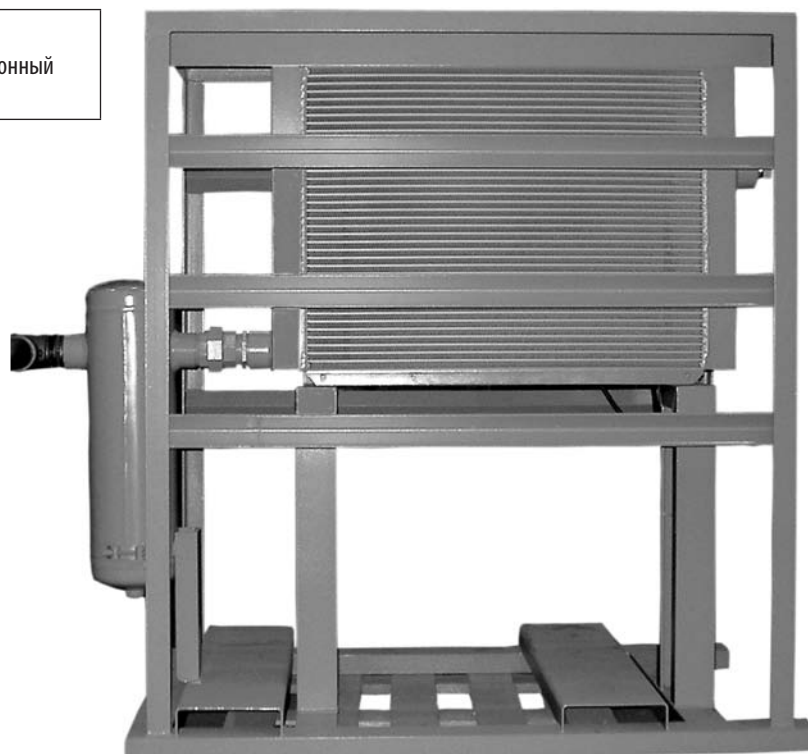
Циклонный сепаратор				
Название:	Производительность	Раб. давление	Подкл. воздуха	№ арт.
SN-5	5 м <sup>3</sup> /мин	16 бар	1 ½"	H4400001
SN-7	7 м <sup>3</sup> /мин	16 бар	1 ½"	H4400002
SN-11	11 м <sup>3</sup> /мин	16 бар	2"	H4400004
SN-21	21 м <sup>3</sup> /мин	16 бар	2"	H4400005

- большие модели по запросу;
- корпус и подключения из стали;
- все циклонные сепараторы горизонт. исполнения

Название:		№ арт.:
Спускной кран		H8600008
Опора	SN 5	H8600164
Опора	SN 7	H4400071
Опора	SN 11	H4400036

Воздухоохлаждаемый доохладитель на опорных конструкциях для строительных площадок		
Название	TD-150	TD-300
Производительность	9 м <sup>3</sup> /мин	20 м <sup>3</sup> /мин
Раб. давление при макс. 130 °С	12 бар	12 бар
Потеря давления	прибл. 190 мбар	прибл. 140 мбар
Поток охлаждающ. воздуха	73,8 м <sup>3</sup> /мин	99 м <sup>3</sup> /мин
Мощность двигателя	0,75 кВт	0,75 кВт
Подключение сжатого воздуха	G 2"	G 2"
Габариты	1310 x 710 x 1260 мм	2200 x 1000 x 1350 мм
Вес	прибл. 115 кг	прибл. 350 кг
№ арт.	H4200005	H4200009

- большие модели по запросу;
- охладители укомплектованы вентилятором и Е-двигателем, циклонный сепаратор с защитными решетками спереди и сзади;



## ■ WIWA Безвоздушные окрасочные установки

<b>Название: PROFESSIONAL</b>	
Тип 28064 R/F	№ арт. H7100003
Нержавеющее исполнение, на шасси	

<b>Технические данные:</b>	
передаточное отношение давления	64:1
произв. за двойной ход поршня	153 см <sup>3</sup>
макс. давление на входе	6,5 бар
макс. рабочее давление	429 бар
штуцер выхода материала	1 x 3/8" / 1 x 1/4"
штуцер входа материала	3/4"

<b>Комплектиция:</b>	
насос высокого давления	
фильтр высокого давления со стандарт. решетка M70, разгруз. клапан	
блок техобслуживания	
предохранительный вентиль	
всасывающий трубопровод NW25 с всасывающ. решеткой M20/140	
промывочное средство 0,5 л	
инструкция по эксплуатации	
список запасных деталей	
дальнейшие модели по запросу	



## ■ Принадлежности к WIWA безвоздушным окрасочным установкам

<b>Безвоздушные пистолеты и комплектующие</b>	
<b>Название:</b>	<b>№ арт.:</b>
WIWA пистолет-распылитель тип 250 D, до 300 бар с поворот. шарниром	H7500317
WIWA пистолет-распылитель тип 500 D, до 500 бар с поворот. шарниром	H7500319



■ Принадлежности к WIWA безвоздушным окрасочным установкам

Безвоздушные пистолеты и комплектующие	
Поворотные шарниры	
Название:	№ арт.:
Поворотный шарнир для WIWA 250 и 500 1/4"	H7500327
Поворотный шарнир для WIWA 250 и 500 3/8"	H7500328
Прямой поворотный шарнир 1/4", подходящий для всех пистолетов с резьбой подсоединения 1/4"	H7500330
Прямой поворотный шарнир 3/8", подходящий для всех пистолетов с резьбой подсоединения 3/8"	H7500344

ROTO-Clean реверсивный переключатель	H7500332
Сопло для реверсивного переключателя:	
Угол распыления и диаметр по выбору	



Шланг для окраски с встроенным токопроводящим медным проводом	
макс. раб. давление 370 бар при 3-кратном запасе прочности	
1/8" длиной 7,5 м с вмонтированными муфтами	H3500001
1/4" длиной 1 м в качестве гибкого шланга с вмонтированными муфтами	H3500010
макс. раб. давление 410 бар при 3-кратном запасе прочности	
1/4" длиной 7,5 м с вмонтированными муфтами	H3500002
1/4" длиной 10 м с вмонтированными муфтами	H3500003
1/4" длиной 15 м с вмонтированными муфтами	H3500004
1/4" длиной 20 м с вмонтированными муфтами	H3500005
макс. раб. давление 500 бар при 3-кратном запасе прочности	
3/8" длиной 7,5 м с вмонтированными муфтами	H3500006
3/8" длиной 10 м с вмонтированными муфтами	H3500007
3/8" длиной 15 м с вмонтированными муфтами	H3500011
3/8" длиной 20 м с вмонтированными муфтами	H3500008
Соединяющий ниппель, стальной R 1/4"	H7500334
Соединяющий ниппель, стальной R 3/8"	H7500335
Соединяющий ниппель, стальной R 3/8" - 1/4"	H7500336
Соединяющий ниппель M 16 x 1,5	H7500337

Устанавливаемые сопла	№ арт.:
0,15 мм	H7500364
0,20 мм	H7500347
0,24 мм	H7500349
0,28 мм	H7500350
0,41 мм	H7500351
0,49 мм	H7500348



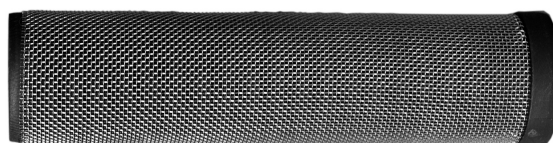


## ■ Принадлежности к WIWA безвоздушным окрасочным установкам

Фильтры пистолета	
Название:	№ арт.:
Зелёный 30 М	H7500010
Белый 50 М	H7500622
Жёлтый 100 М	H7500009
Голубой 150 М	H7501647
Красный 200 М	H7500623



Фильтры высокого давления	
Название:	№ арт.:
Голубой 30 М	H7500060
Оранжевый 50 М	H7500063
Жёлтый 70 М	H7500062
Чёрный 100 М	H7500061



Сито на всасе	
Название:	№ арт.:
20 М	H7500208
30 М	H7500209
50 М	H7500210
70 М	H7500211



для красок с малой и средней плотностью	
Назначение:	№ арт.:
Устройство для перемешивания краски 212/ 600/ 120 с насадкой для перемешивания длиной 600 мм, емкость для смешивания с вращающимся патроном 13 мм, с бесступенчатым регулированием до 600 об/ мин	H7500536



для красок с большой плотностью	
Назначение:	№ арт.:
Устройство для перемешив. краски LBB 45 H 004/ 600/ 135 с насадкой для перемешивания длиной 600 мм, емкость для смешивания с вращающимся патроном 16 мм, с бесступенчатым регулированием до 400 об/ мин	H7500537



Емкость для смешивания красок с малой, средней и большой плотностью	
Название:	№ арт.:
Круглая мешалка DV 120 ø 120 мм длина 600 мм зажимной патрон 12 мм	H7500544
Спиральная мешалка DV 140 ø 140 мм длина 600 мм зажимной патрон 13 мм	H7500546





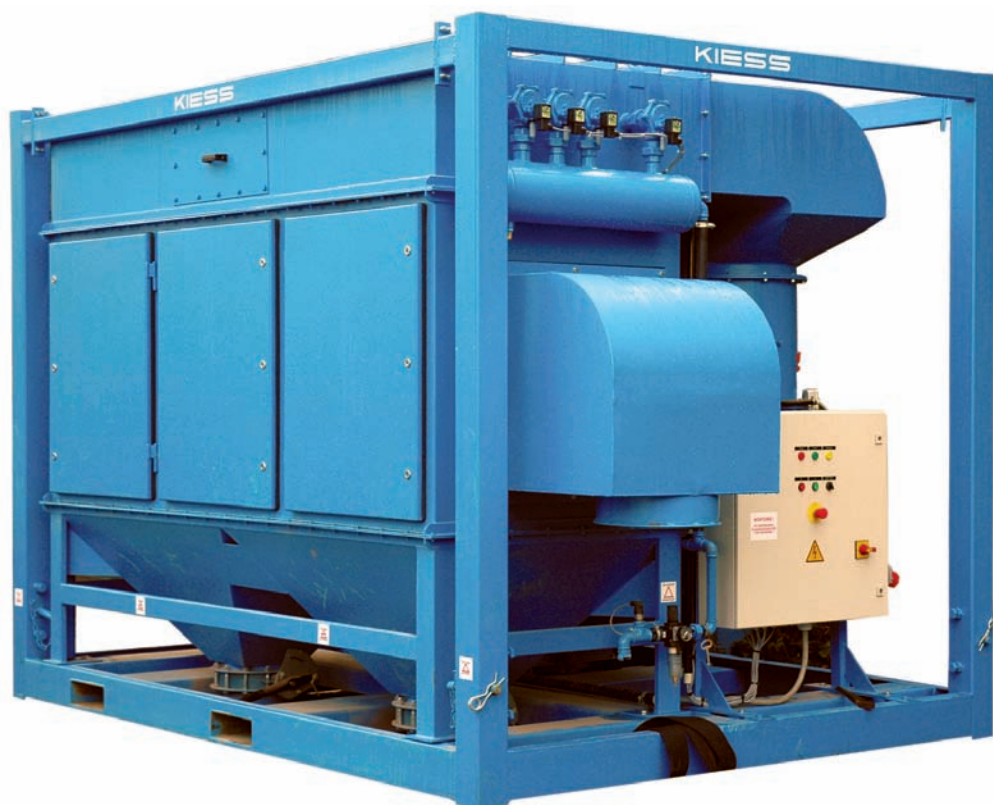
Мобильная вышка для работы с многоразовым абразивом



Струйный котёл «мягкой» очистки 0,5 – 12 бар



Струйный котёл Тайфун 200



Мобильная фильтровальная установка 20000 м<sup>3</sup>/час



Всасывающая установка с электродвигателем



Струйно-окрасочный цех для секций судов



Оборудование для крупных цехов струйной очистки